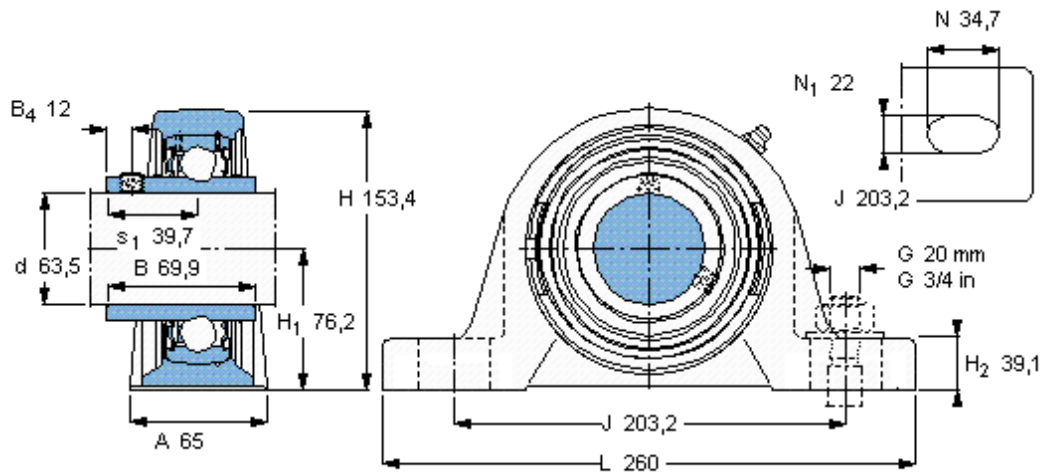


SKF SYM 2. 1/2 TF/AH参数

| | | | | |
|--------|----------------|-------------------|-------|-----|
| 主要尺寸 | d | 63.5 | mm | - |
| | A | 65 | mm | - |
| | H | 153.4 | mm | - |
| | H ₁ | 76.2 | mm | - |
| | L | 260 | mm | - |
| 基本额定载荷 | C | 62400 | N | 动载荷 |
| | C ₀ | 44000 | N | 静载荷 |
| 极限转速 | 带h6轴公差 | 2800 | r/min | - |
| 重量 | 重量 | 6800 | g | - |
| 型号 | 轴承单元 | SYM 2. 1/2 TF/AH | - | - |
| | 轴承座 | SY 514 U/AH | - | - |
| | 轴承 | YAR 214-208-2F/AH | - | - |

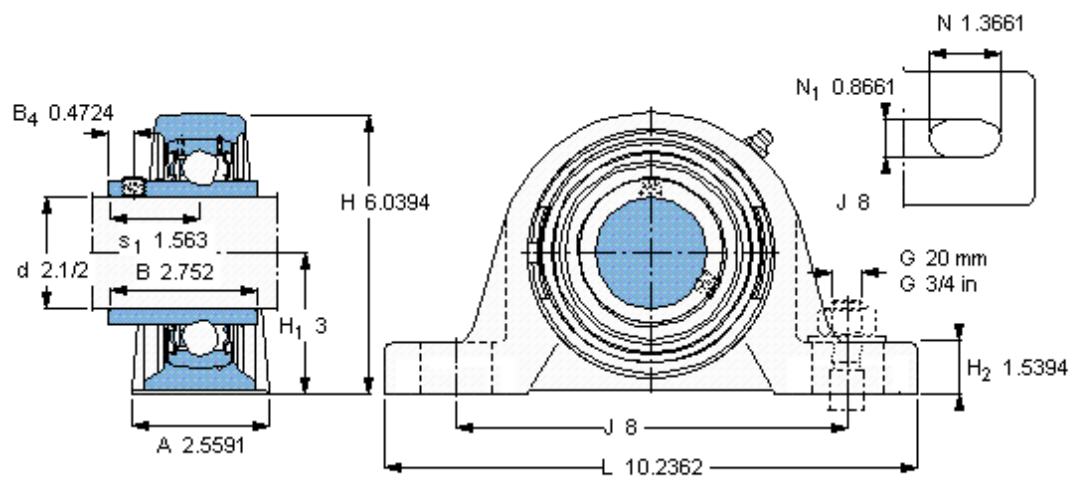
SKF SYM 2. 1/2 TF/AH图片



平头螺钉
适宜的止动环 [Nm]
六角键销尺寸 [mm]

7/16-20×7/16
28,5
5,55625

参考资料:<http://www.sozhou.com/p/c149cc60.html>



平头螺钉
 适宜的止动环 [Nm]
 六角键销尺寸 [mm]

7/16-20x7.1
 28,5
 5,55625