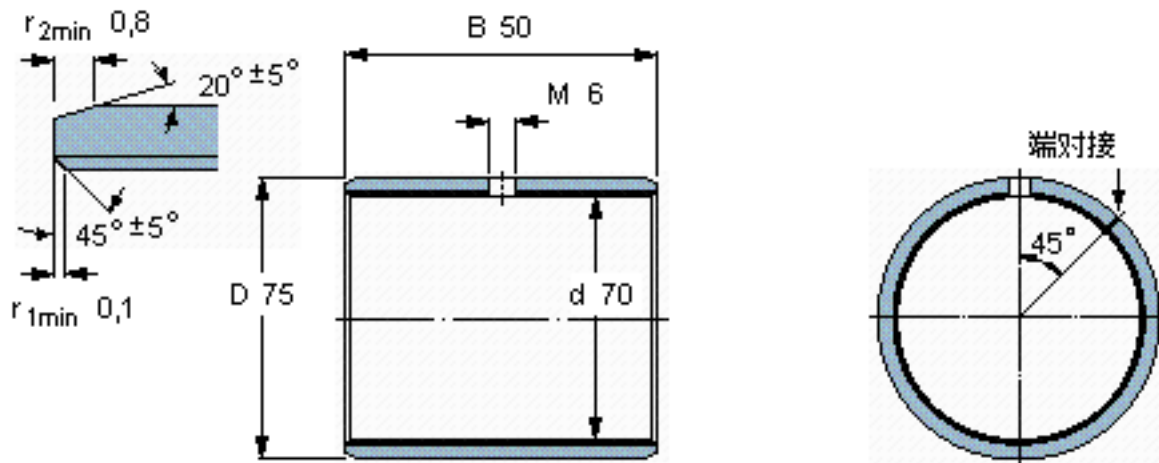


SKF PCM 707550 M参数

主要尺寸	d	70	mm	-
	D	75	mm	-
	B	50	mm	-
基本额定载荷	C	415000	N	动载荷
	C_0	865000	N	静载荷
重量	重量	200	g	-
型号	型号	PCM 707550 M	-	-

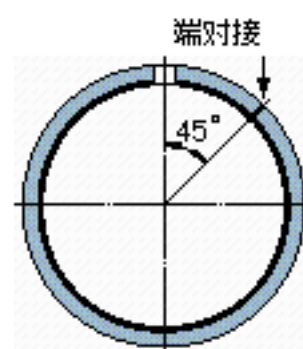
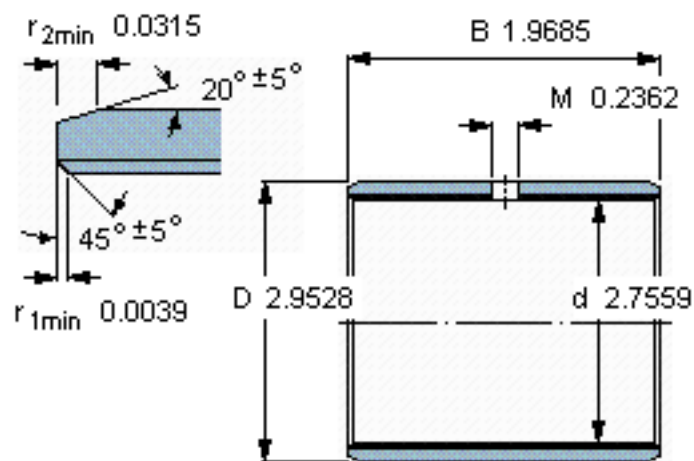
SKF PCM 707550 M图片



特定负荷系数
材料常数

K 120
 $K_M 1900$

参考资料:<http://www.sozhou.com/p/c17015a3.html>



特定负荷系数
 材料常数

$K 120$
 $K_M 1900$