

### NTN NA4917R参数

型号	ORDER	NA4917R		型号
尺寸	SD	85	mm	-
	D	120	mm	外径
	C	35	mm	宽度
	R	1.10	mm	-
	F	100	mm	-
基本额定载荷	CR	112000	N	动载荷
	COR	237000	N	静载荷
	CRF	11500	kgf	动载荷
	CORF	24200	kgf	静载荷
极限转速	LSG	2700	r/min	脂润滑
	LSO	4000	r/min	油润滑
重量	MASS	1240	g	重量

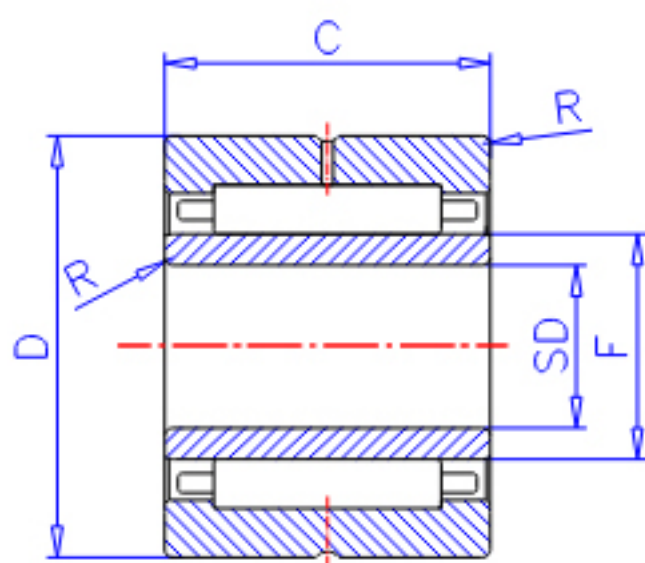
### NTN NA4917R图片



NK+IR  
(SD ≤ 9)

NA49  
(SD ≤ 9)

参考资料:<http://www.sozhou.com/p/c1705ed0.html>



NA49...R ( $SD \geq 10$ )  
 NA49  
 NA48, NA59  
 NA69...R ( $SD \leq 30$ )  
 NK+IR ( $SD \geq 10$ )  
 NK, NK...R+IR

NA69...R  
 ( $SD \geq 32$ )