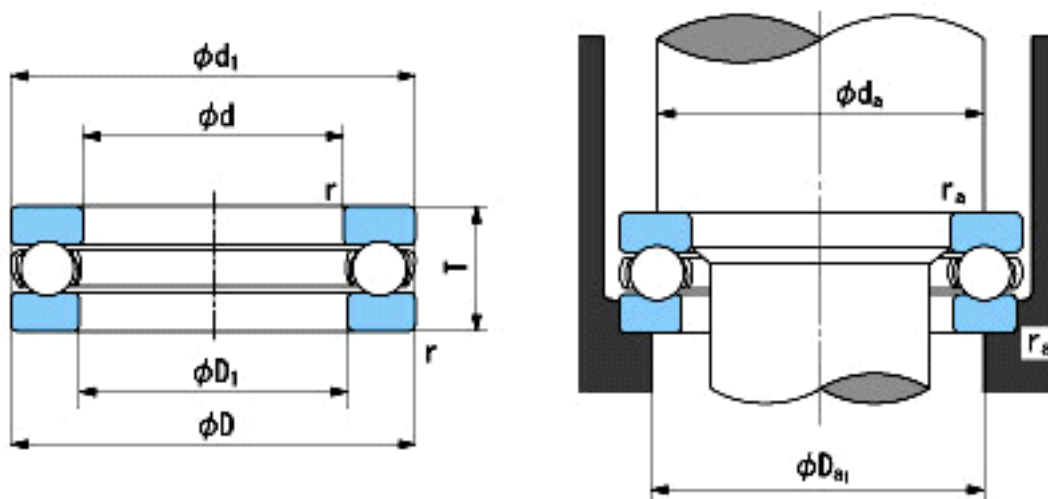


NACHI 51115参数

| | | | | |
|--------|-----------|--------|-------|---------|
| 外形尺寸 | d | 75 | mm | 内径 |
| | D | 100 | mm | 外径 |
| | T | 19 | mm | 宽度 |
| | r | 1~2.2 | mm | 径向和轴向方向 |
| 尺寸 | D1 (min) | 77 | mm | (最小) |
| | d1 (max) | 100 | mm | (最大) |
| 安装尺寸 | da (min) | 90 | mm | (最小) |
| | Da1 (max) | 85 | mm | (最大) |
| | ra (max) | 1 | mm | (最大) |
| 重量 | Mass | 420 | g | 重量 |
| 基本额定载荷 | Ca | 44500 | N | 动载荷 |
| | Coa | 136000 | N | 静载荷 |
| 极限速度 | Grease | 2200 | r/min | 脂润滑 |
| | Oil | 3400 | r/min | 油润滑 |

NACHI 51115图片



参考资料:<http://www.sozhou.com/p/c1adee1c.html>