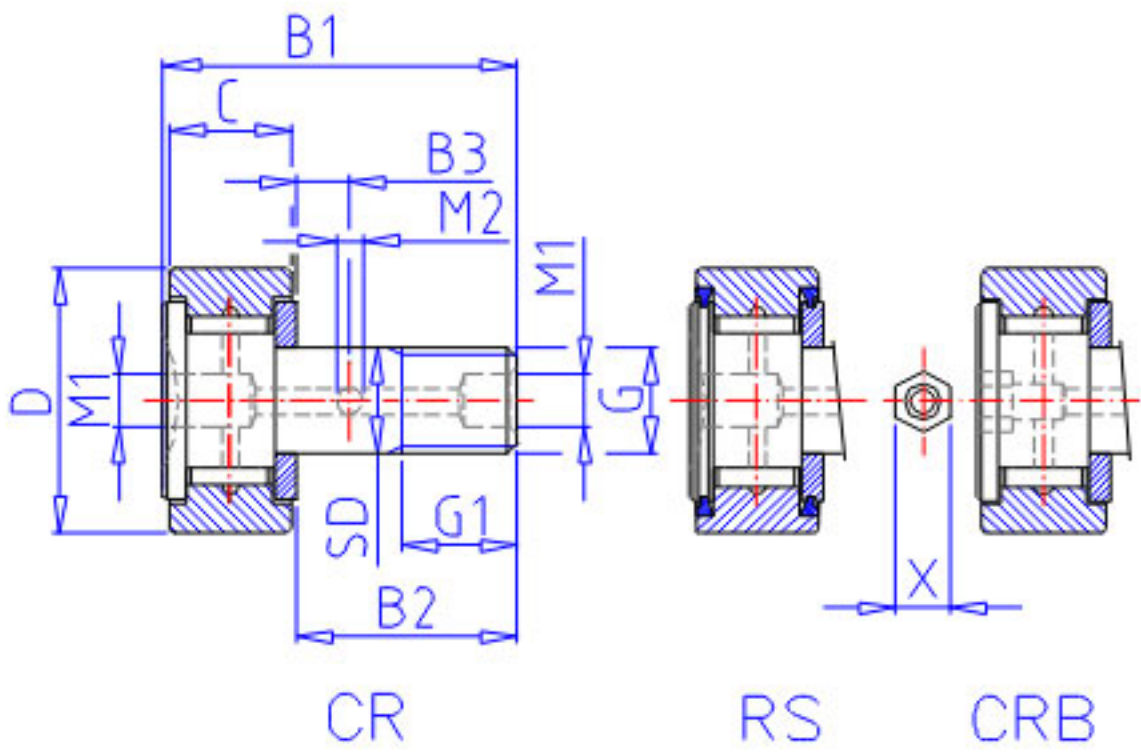
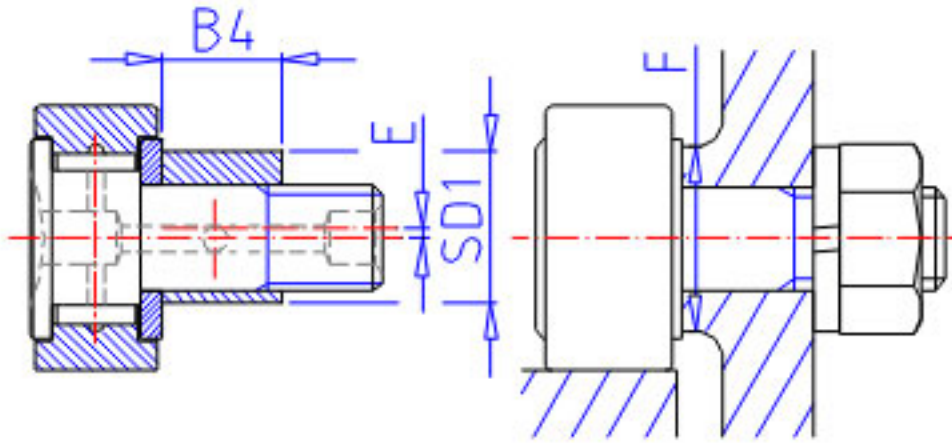


NSK CRSE-20参数

型号	型号	CRSE-20		-
外形尺寸	D	31.750	mm	外径
	C	19.05	mm	宽度
	SD	12.700	mm	外径
尺寸	G	1/2-20	mm	螺栓
	G1	15.9	mm	-
	B1	52.2	mm	-
	B2	31.75	mm	-
	B3	7.94	mm	-
	M2	3.2	mm	-
	M1	4.8	mm	-
	基本额定载荷	CR	18500	N
CR2		1890	kgf	动载荷
极限载荷	PMAX	9600	N	极限载荷
	PMAX2	975	kgf	极限载荷
滚轮极限载荷	LTL	10400	N	滚轮极限载荷
重量	MASS	135	g	重量
六角形孔的尺寸	X	0.00	mm	双边距离
偏心轴衬尺寸	B4	15.88	mm	-
	SD1	17.450	mm	-
	E	0.76	mm	-
挡肩尺寸	F	19.0	mm	(最小)
拧紧力矩	TT	2310	n. cm	(最大)

NSK CRSE-20图片





CRE

参考资料:<http://www.sozhou.com/p/c1cfdbad.html>

