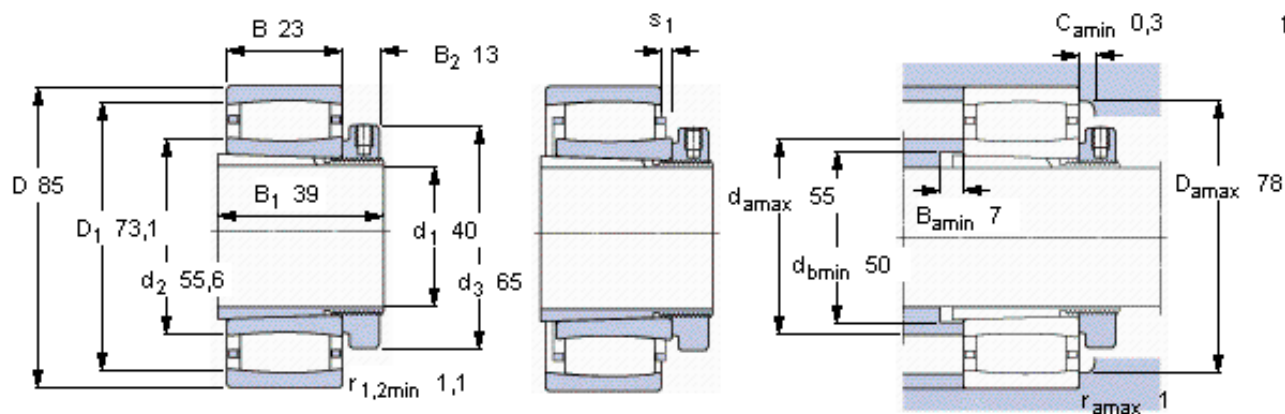


SKF C 2209 KTN9 + H 309 E *参数

主要尺寸	d_1	40	mm	-
	D	85	mm	-
	B	23	mm	-
基本额定载荷	C	93000	N	动载荷
	C_0	93000	N	静载荷
疲劳载荷极限	P_u	10800	N	-
额定转速	参考转速	8000	r/min	-
	极限转速	11000	r/min	-
重量	重量	760	g	-
型号	* SKF 探索者轴承	C 2209 KTN9 + H 309	-	-
		E *	-	-
说明	**请核查供货情况	-	-	-

SKF C 2209 KTN9 + H 309 E *图片



轴向位移 s_1

7,1

对中误差系数 k_1

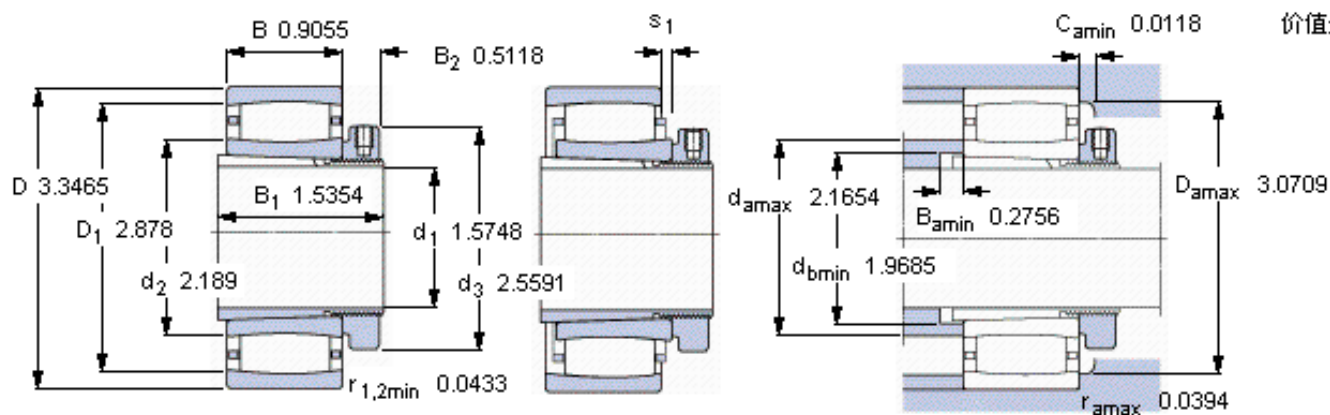
0,095

运行游隙系数 k_2

0,128

参考资料: <http://www.sozhou.com/p/c1fb5b51.html>

价值少于零是理论的



轴向位移 s_1

0.2795

对中误差系数 k_1

0,095

运行游隙系数 k_2

0.005