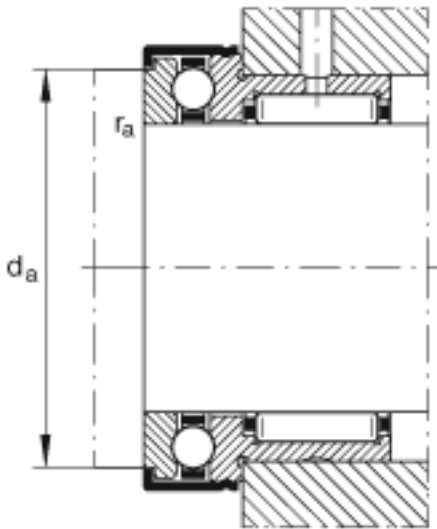
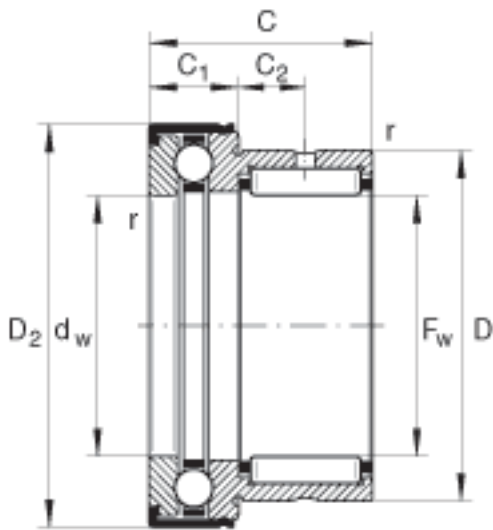
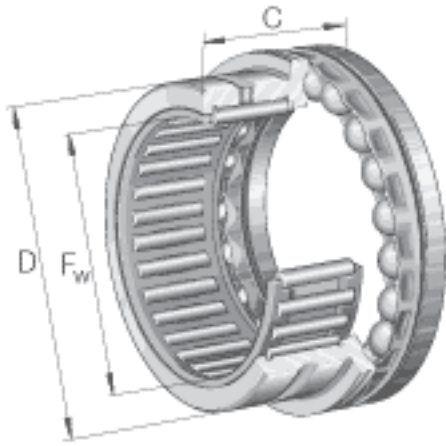


### INA NKX60-Z参数

尺寸	$F_w$	60	mm	-
	D	72	mm	-
	C	40	mm	公差: -0, 25
	$C_1$	17	mm	公差: -0, 2
	$C_2$	12	mm	-
	$D_{2\ max}$	86.5	mm	-
	$d_a$	80.5	mm	-
	$d_w$	60	mm	公差:E8
	$r_{a\ max}$	1	mm	-
	$r_{min}$	1	mm	-
说明		NAXK60Z		根据 DIN 5429 标准的型号
重量	m	380	g	质量
基本额定载荷	$C_r$	47500	N	基本额定动载荷, 径向
	$C_{0r}$	90000	N	基本额定静载荷, 径向
	$C_a$	41500	N	基本额定动载荷, 轴向
	$C_{0a}$	113000	N	基本额定静载荷, 轴向
疲劳极限载荷	$C_{ur}$	15400	N	疲劳极限载荷, 径向
	$C_{ua}$	5400	N	疲劳极限载荷, 轴向
极限转速	$n_G$	2800	r/min	极限转速
说明		IR50X60X25		合适的内圈

### INA NKX60-Z图片



参考资料:<http://www.sozhou.com/p/c20a8e85.html>