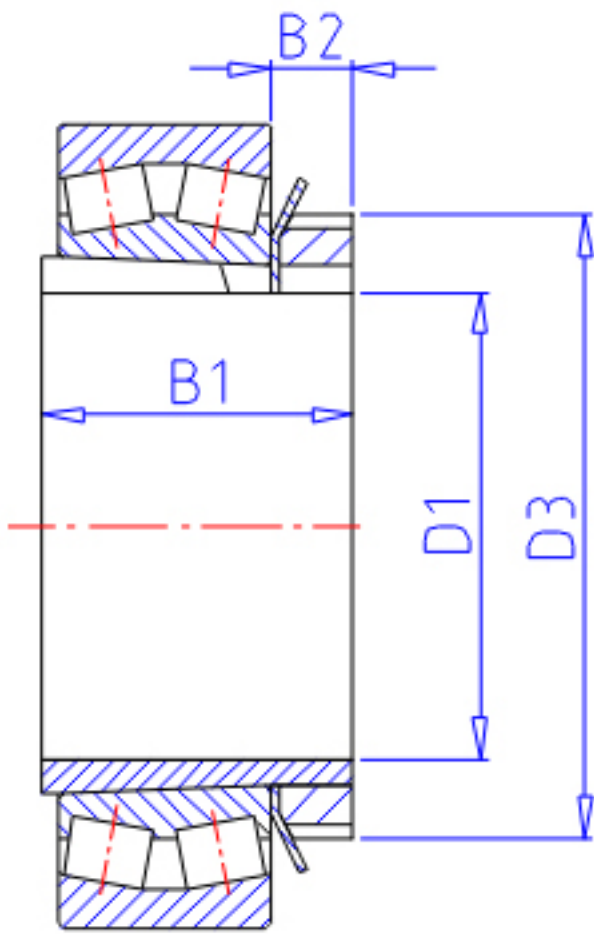


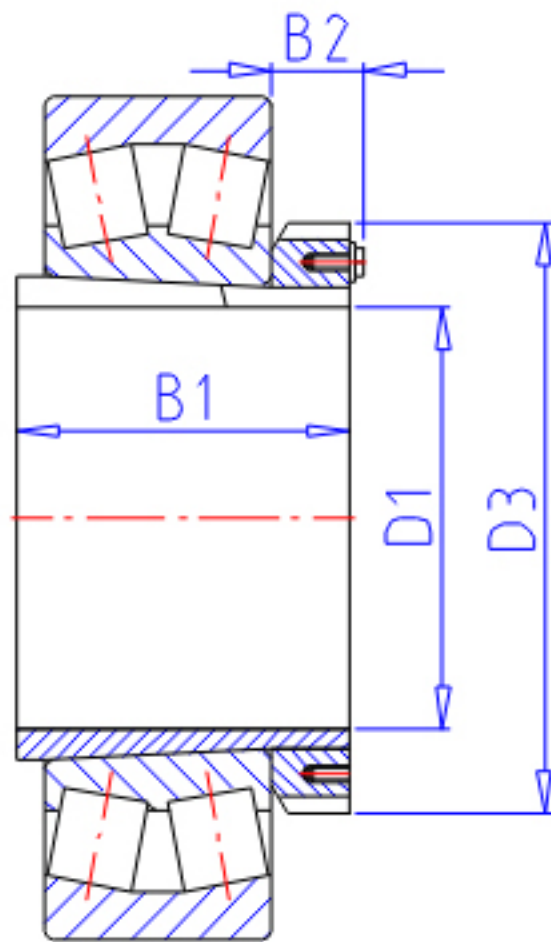
**NTN 22316BK;H2316X参数**

主要尺寸	D1	70	mm	-
	B1	78	mm	-
	D3	105	mm	-
	B2	17	mm	-
型号	ORDER	22316BK;H2316X		型号
安装尺寸	DA1	87	mm	(最小)
	DB1	103	mm	(最大)
	BA	5	mm	(最小)
	DA2	0	mm	(最小)
	DA	158	mm	(最大)
	RAS	2	mm	(最大)
重量	MASS	1280	g	重量
极限转速	LSG	2 300	r/min	脂润滑

**NTN 22316BK;H2316X图片**



$D1 \leq 180\text{mm}$



$D1 \geq 200\text{mm}$

