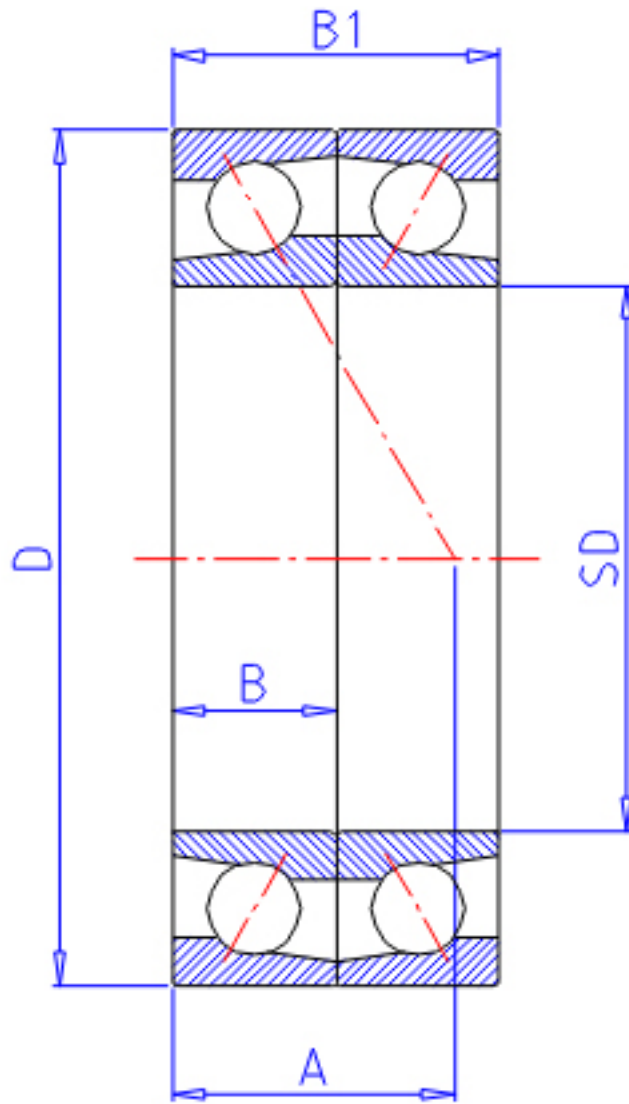


## NTN 7928CDF参数

型号	LINA	7928CDF		型号
主要尺寸	SD	140	mm	-
	D	190	mm	-
	B	24	mm	宽度
	B1	48	mm	宽度
	R	1.5	mm	(最小)
	R1	1.00	mm	(最小)
基本额定载荷	CR	83500	N	动载荷
	COR	101000	N	静载荷
	CRF	8 500	kgf	动载荷
	CORF	10 300	kgf	静载荷
极限转速	LSG	3 800	r/min	脂润滑
	LSO	5 100	r/min	油润滑
作用点	A	34.000	mm	-
重量	MASS	1940	g	重量
基本额定载荷	CR1	136000	N	动载荷(双列)
	COR1	203000	N	静载荷(双列)
	CRF1	13 800	kgf	动载荷(双列)
	CORF1	20 700	kgf	静载荷(双列)
极限转速	LSG1	3 800	r/min	脂润滑(双列)
	LSO1	5 100	r/min	油润滑(双列)
安装尺寸	DB1	148.5	mm	(最小)
	DA	181.5	mm	(最大)
	DB11	184.5	mm	(最大)
	RAS	1.5	mm	(最大)
	R1AS	1	mm	(最大)

## NTN 7928CDF图片



参考资料:<http://www.sozhou.com/p/c232bb97.html>

