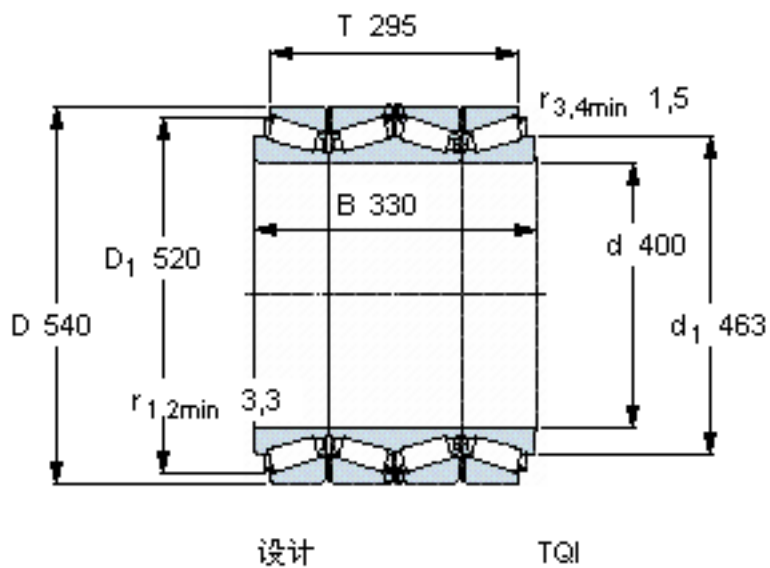


SKF 332297参数

主要尺寸	d	400	mm	-
	D	540	mm	-
	T	295	mm	-
	B	330	mm	-
基本额定载荷	C	4840000	N	动载荷
	C_0	12500000	N	静载荷
疲劳载荷极限	P_u	980000	N	-
重量	重量	210000	g	-
型号	型号	332297	-	-

SKF 332297图片



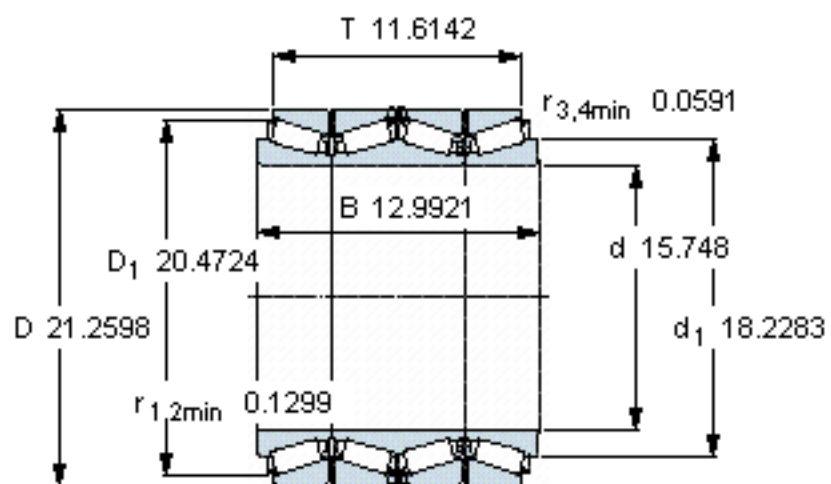
计算系数

e 0,31
Y₁ 2,2
Y₂ 3,3
Y₀ 2,2

对比数据

额定载荷
径向 [kN] C_F 1270
轴向 [kN] C_{Fa} 193
推力系数 K 1,89

参考资料:<http://www.sozhou.com/p/c23d493d.html>



设计

TQI

计算系数

e 0,31

Y_1 2,2

Y_2 3,3

Y_0 2,2

对比数据

额定载荷

径向 [kN]

轴向 [kN]

推力系数

C_F 1270

C_{Fa} 193

K 1,89