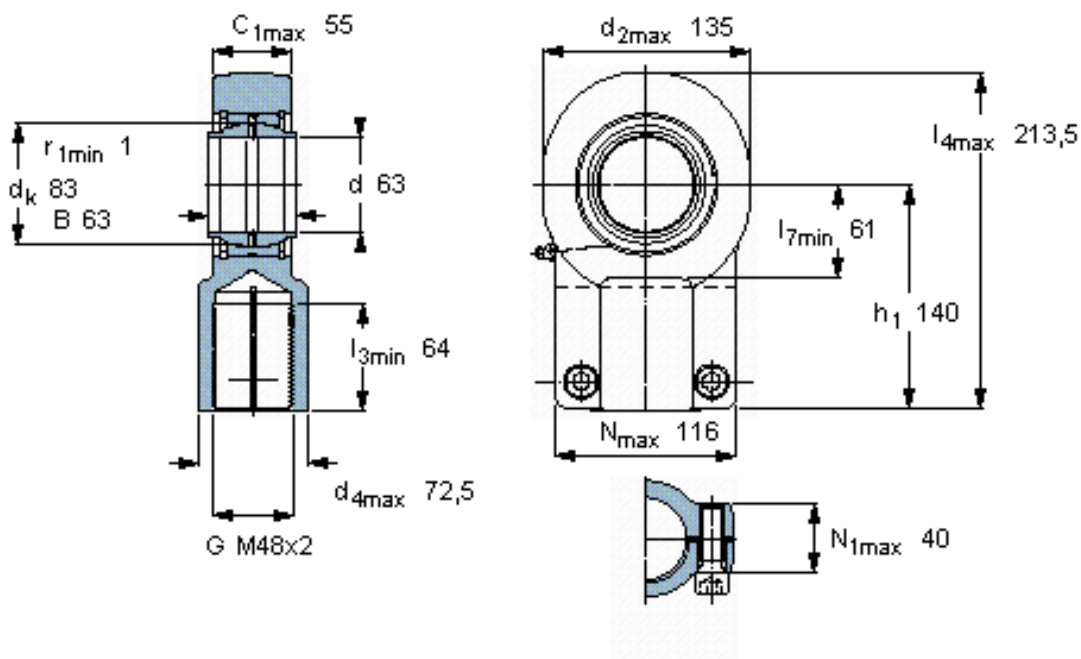


### SKF SIQG 63 ES参数

主要尺寸	d	63	mm	-
	最大	135	mm	-
	B	63	mm	-
	6H	M48x2	mm	-
	最大	55	mm	-
	$h_1$	140	mm	-
倾斜角	倾斜角	4	度	-
基本额定载荷	C	255000	N	动载荷
	$C_0$	375000	N	静载荷
重量	重量	7000	g	-
型号	带右螺纹的杆端关节轴承	SIQG 63 ES	-	-

### SKF SIQG 63 ES图片



公差  
 $d_3$  6H  
 $h_1$  js16

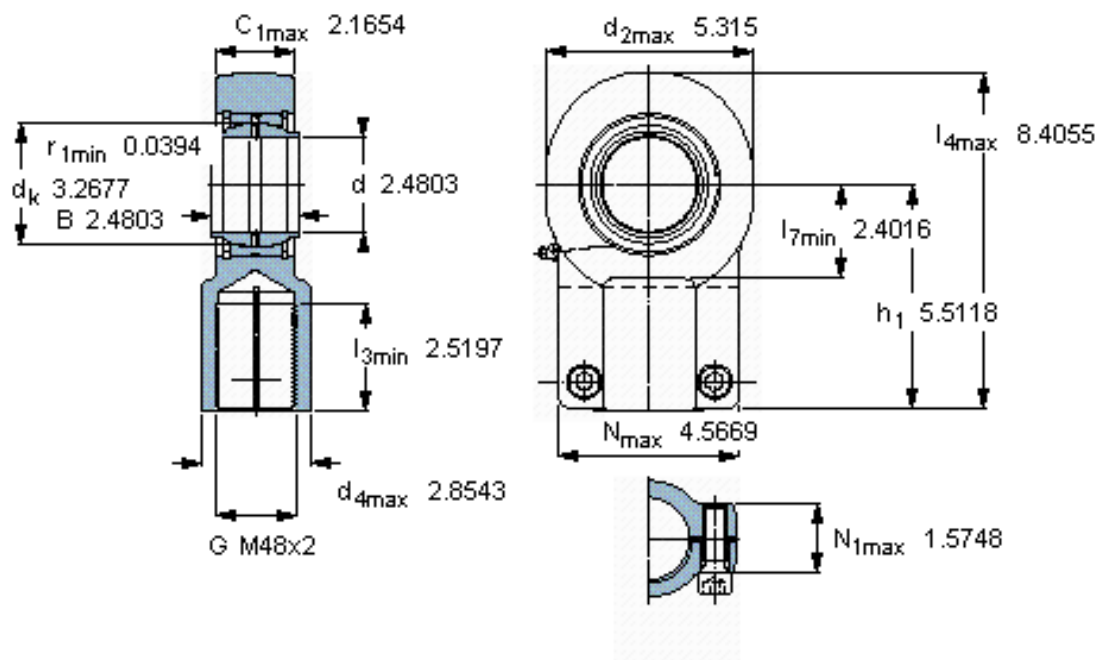
特定负荷系数

材料常数

滚筒螺钉  
M16

锁紧扭矩  
195

参考资料: <http://www.sozhou.com/p/c243c0fb.html>



公差  
 $d_3$  6H  
 $h_1$  js16

特定负荷系数

材料常数

滚筒螺钉  
M16

锁紧扭矩  
7.6772