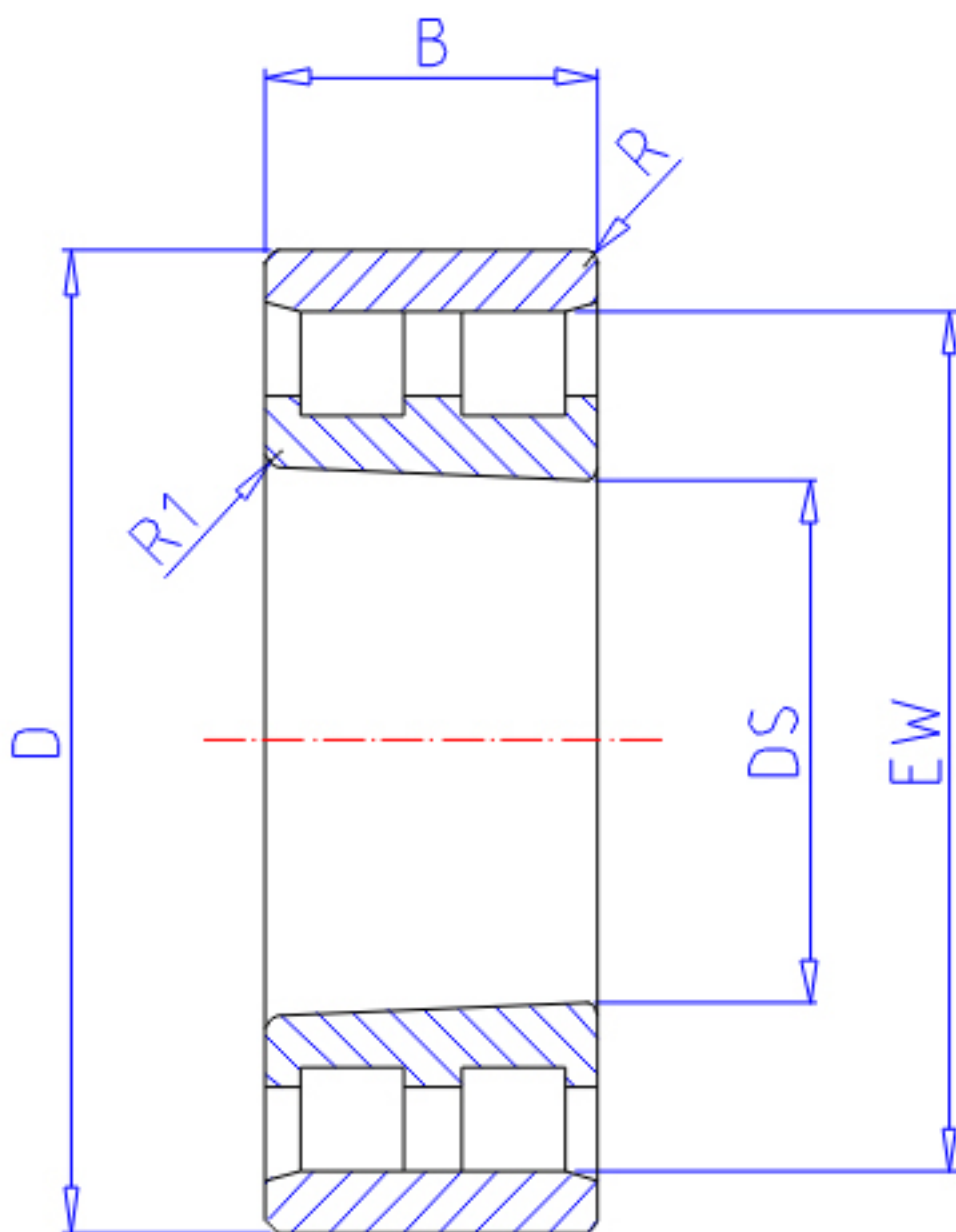


## NTN NN3084K参数

主要尺寸	SD	420	mm	-
	D	620	mm	外径
	B	150	mm	宽度
	R	5.0	mm	(最小)
	R1	4.0	mm	(最小)
型号	ORDER	NN3084K		型号
基本额定载荷	CR	2080000	N	动载荷
	COR	4300000	N	静载荷
	CRF	212 000	kgf	动载荷
	CORF	440 000	kgf	静载荷
极限转速	LSG	840	r/min	脂润滑
	LSO	990	r/min	油润滑
尺寸	FW	0.0	mm	-
	EW	567.0	mm	-
重量	MASS	148000	g	重量
安装尺寸	DA1	440	mm	(最小)
	DB1	452	mm	(最小)
	DC	0	mm	(最大)
	DD	0	mm	(最小)
	DA	0	mm	(最大)
	DB2	600	mm	(最大)
	BB	571	mm	(最小)

## NTN NN3084K图片



参考资料:<http://www.sozhou.com/p/c24485c0.html>

