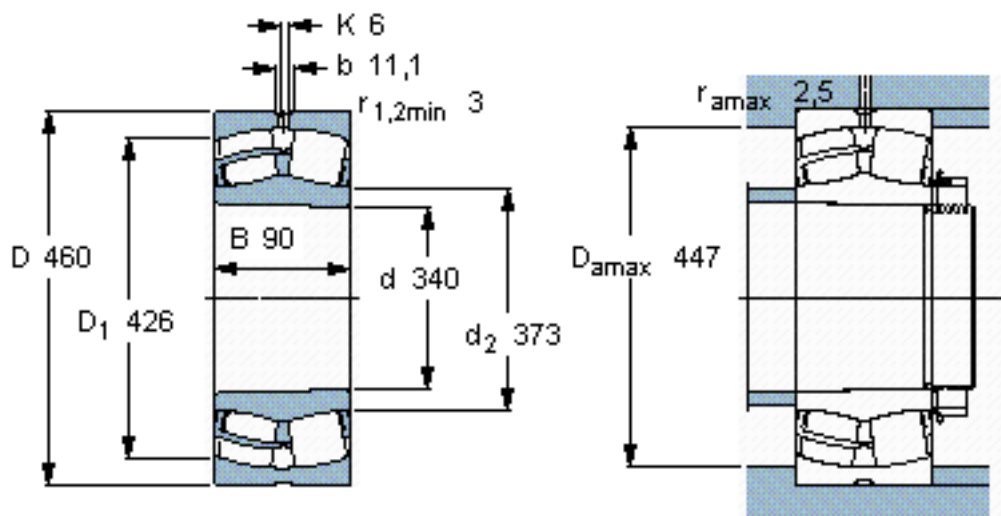


SKF 23968 CCK/W33 *参数

主要尺寸	d	340	mm	-
	D	460	mm	-
	B	90	mm	-
基本额定载荷	C	1460000	N	动载荷
	C_0	2800000	N	静载荷
疲劳载荷极限	P_u	216000	N	-
额定转速	参考转速	1300	r/min	-
	极限转速	1400	r/min	-
重量	重量	43000	g	-
型号	* SKF 探索者轴承	23968 CCK/W33 *	-	-

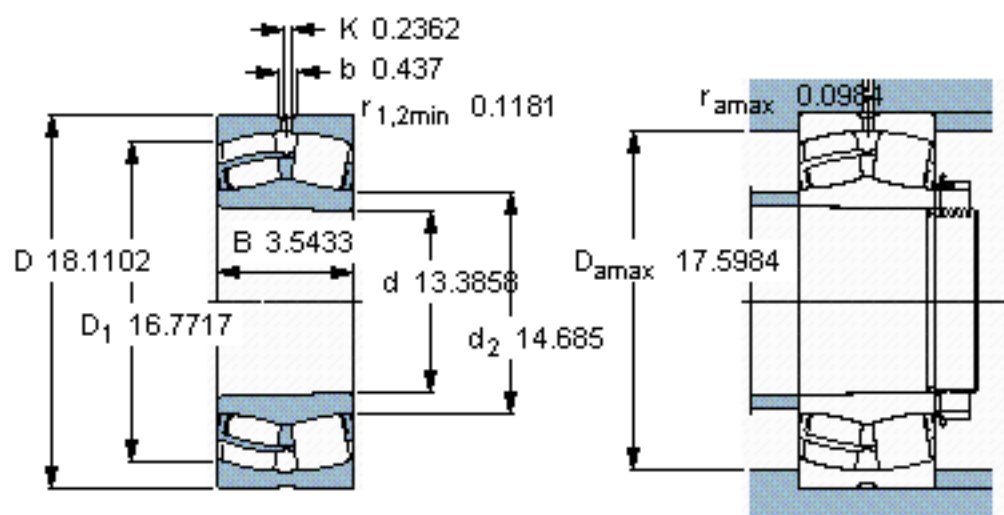
SKF 23968 CCK/W33 *图片



计算系数
e 0,17
Y₁ 4
Y₂ 5,9
Y₀ 4

圆锥孔，圆锥
1: 12

参考资料: <http://www.sozhou.com/p/c264e6e7.html>



圆锥孔，圆锥
1: 12

计算系数
 e 0,17
 Y_1 4
 Y_2 5,9
 Y_0 4