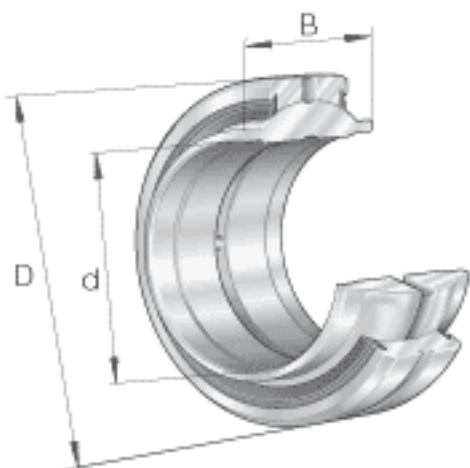
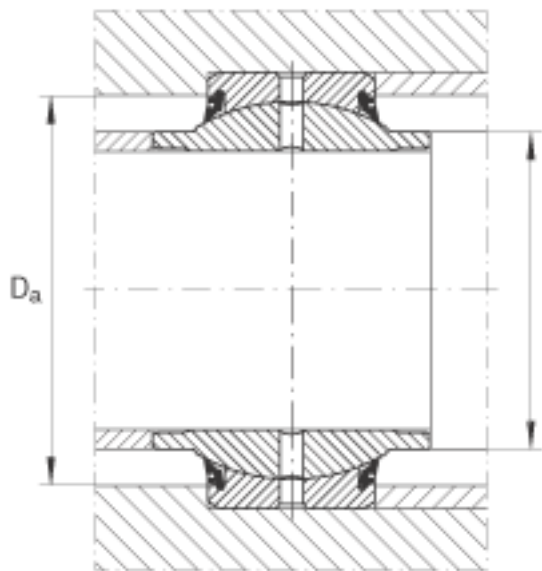
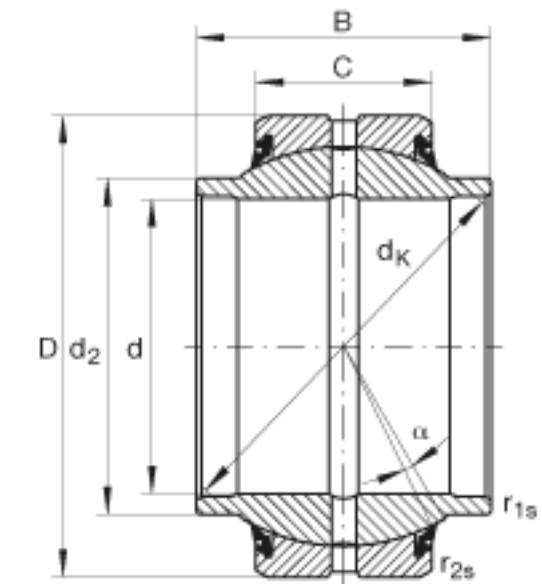


### INA GE50-H0-2RS参数

尺寸	d	50	mm	公差: 0 / -0,012
	D	75	mm	公差: 0 / -0,013
	B	43	mm	公差: +/-0,3
说明		0.06 - 0.12	mm	径向内部游隙 CN 也适用于游隙组别 C2 和 C3
尺寸	C	28	mm	公差: 0 / -0,3
	D <sub>a min</sub>	63	mm	-
	d <sub>2</sub>	56.5	mm	-
	d <sub>K</sub>	66	mm	-
	r <sub>1s min</sub>	0.3	mm	倒角尺寸
	r <sub>2s min</sub>	1	mm	倒角尺寸
接触角	α	3		-
重量	m	550	g	质量
基本额定载荷	C <sub>r</sub>	156000	N	基本额定动载荷, 径向
	C <sub>0r</sub>	780000	N	基本额定静载荷, 径向

### INA GE50-H0-2RS图片





参考资料:<http://www.sozhou.com/p/c26d22dc.html>