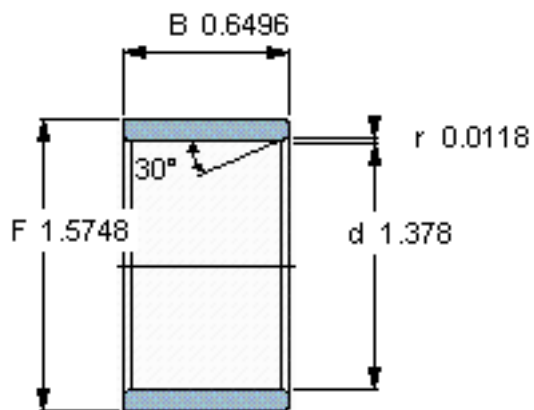
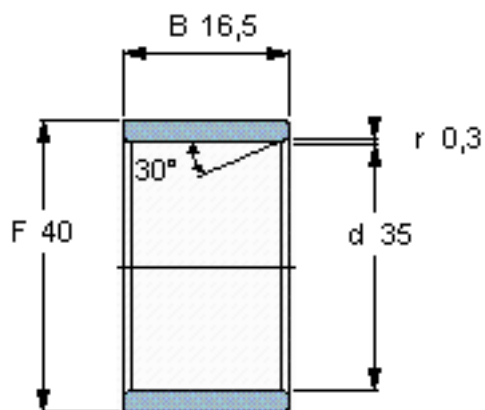


SKF LR 35x40x16.5参数

|      |    |               |    |   |
|------|----|---------------|----|---|
| 主要尺寸 | d  | 35            | mm | - |
|      | F  | 40            | mm | - |
|      | B  | 16.5          | mm | - |
|      | 最小 | 0.3           | mm | - |
| 重量   | 重量 | 37            | g  | - |
| 型号   | 型号 | LR 35x40x16.5 | -  | - |

SKF LR 35x40x16.5图片



参考资料:<http://www.sozhou.com/p/c2757988.html>