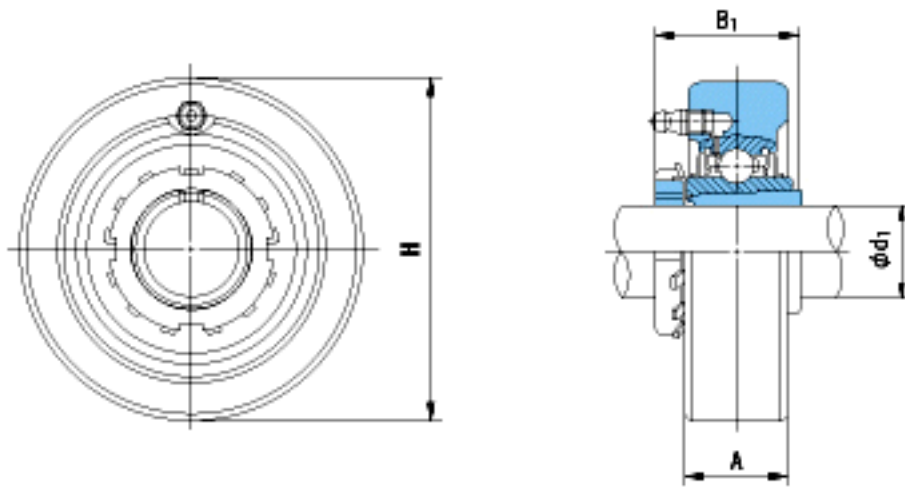


NACHI UKC328+2328参数

外形尺寸	H	360	mm	-
安装尺寸	d1	125	mm	-
	A	100	mm	-
	B1	131	mm	-
重量	Mass	49.2	g	重量
基本额定载荷	Cr	255000	N	动载荷
	Cor	246000	N	静载荷
极限速度	Grease	-	r/min	脂润滑
	Oil	-	r/min	油润滑

NACHI UKC328+2328图片



参考资料:<http://www.sozhou.com/p/c282e645.html>