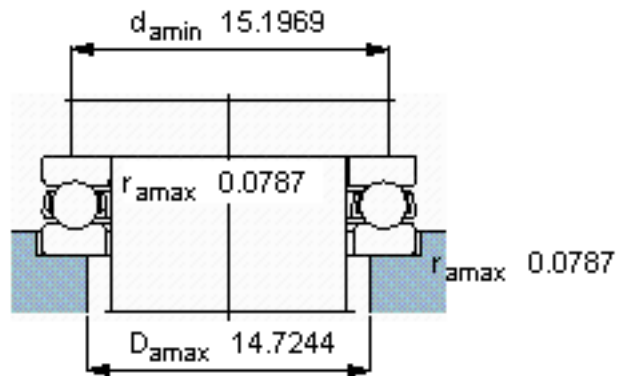
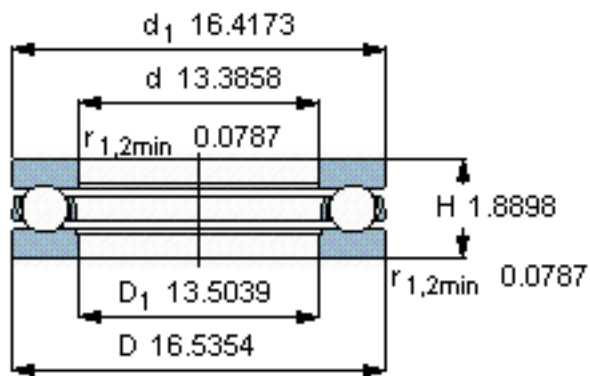
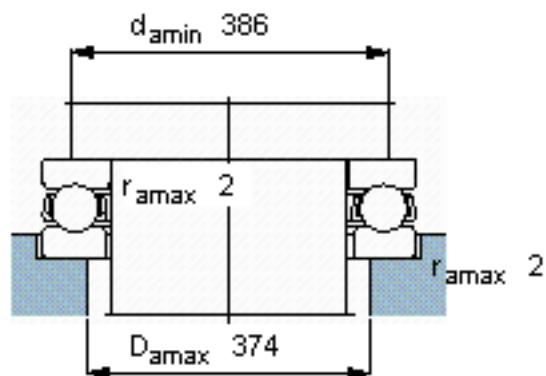
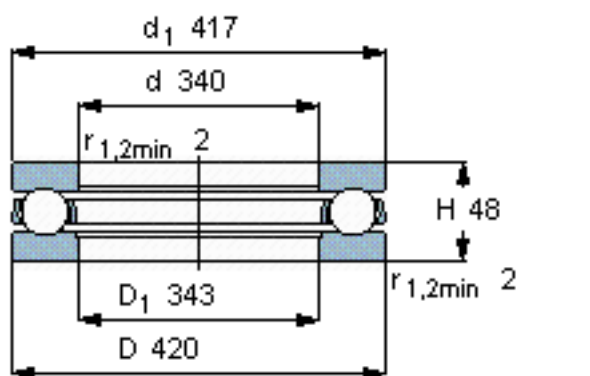


SKF 59168 M参数

主要尺寸	d	340	mm	-
	D	420	mm	-
	H	48	mm	-
基本额定载荷	C	242000	N	动载荷
	$C_0$	1250000	N	静载荷
疲劳载荷极限	$P_u$	26000	N	-
最小载荷系数	A	8.1	-	-
额定转速	额定转度	900	r/min	-
	极限转速	1300	r/min	-
重量	重量	14000	g	-
型号	型号	59168 M	-	-

SKF 59168 M图片



参考资料: <http://www.sozhou.com/p/c297053f.html>