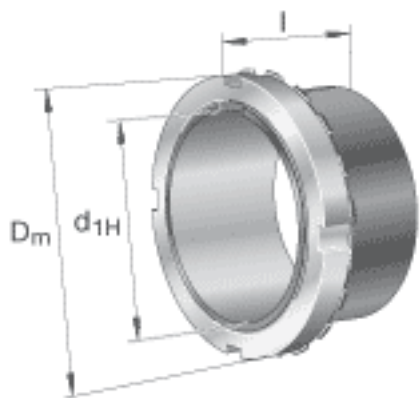
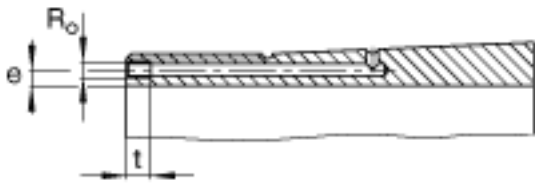
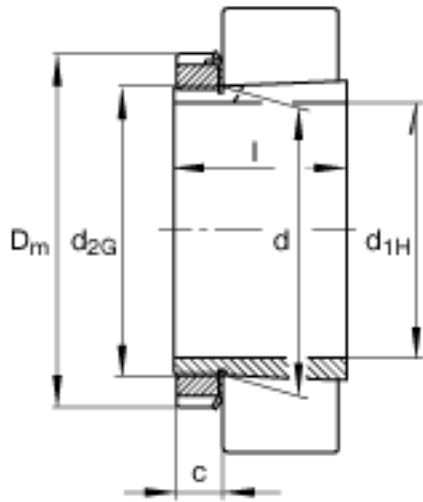


### FAG H3332-HG参数

尺寸	$d_{1H}$	140	mm	-
	$D_m$	210	mm	-
	$l$	170	mm	-
	$c$	28	mm	-
	$d$	160	mm	-
	$d_{2G}$	M160x3		-
	$e$	4.2	mm	-
	$R_o$	M6		-
	$t$	7	mm	-
说明		KM32		型号, 螺母
		MB32		型号, 止动装置
重量	$m$	10700	g	质量
说明		140	mm	轴

### FAG H3332-HG图片





参考资料:<http://www.sozhou.com/p/c29f8581.html>