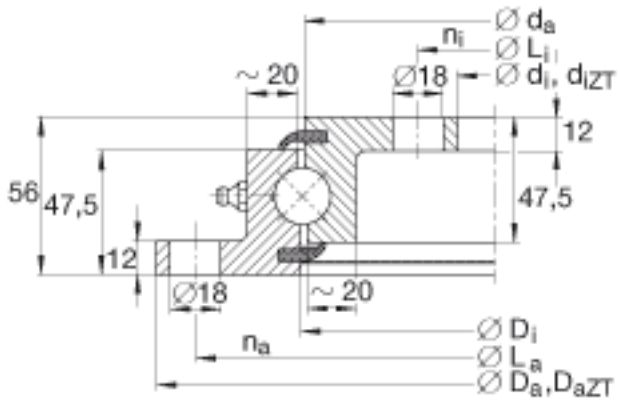
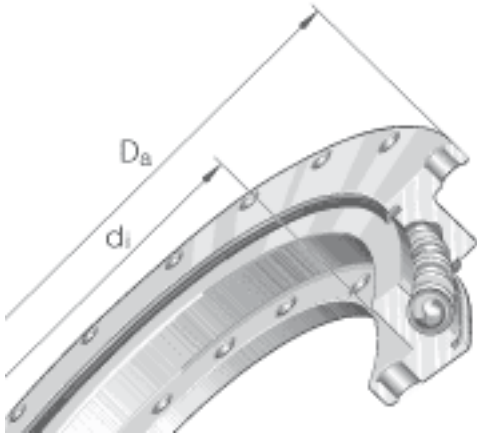


INA VLU200644参数

尺寸	d_i	534	mm	公差: +0,6
	D_a	748	mm	公差: -0,6
	D_a ZT	746	mm	适用于带定心套的轴承 (后缀 ZT) 定心套长度 (见零件图) 公差: -IT8
	D_i	645.5	mm	公差: +0,6
	d_a	642.5	mm	公差: -0,6
	d_i ZT	536	mm	适用于带定心套的轴承 (后缀 ZT) 定心套长度 (T, t) (见零件图) 公差: +IT8
	H	56	mm	-
	L_a	720	mm	-
	L_i	562	mm	-
	n_a	12		外圈固定孔的数量
n_i	16		内圈固定孔的数量	
重量	m	36500	g	质量
径向载荷	F_r per	85500	N	克服摩擦的最大许用径向载荷
基本额定载荷	C_a	200000	N	基本额定动载荷, 轴向
	C_{0a}	455000	N	基本额定静载荷, 轴向
	C_r	131000	N	基本额定动载荷, 径向
	C_{0r}	171000	N	基本额定静载荷, 径向
说明				4个锥形润滑油嘴, 根据 DIN 71412-A S8x1, 环向均匀间隔 内外圈上不带孔的轴承也适合。

INA VLU200644图片



参考资料: <http://www.sozhou.com/p/c2c48c35.html>