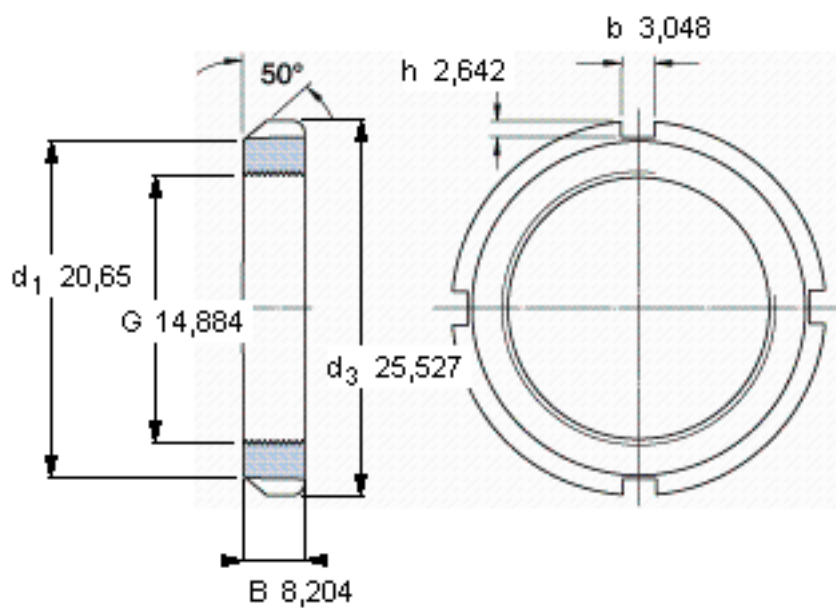


SKF N 02参数

螺纹尺寸	螺纹尺寸	14.884	mm	-
说明	每英寸的螺纹号	32	-	-
尺寸	d_3	25.527	mm	-
	B	8.204	mm	-
重量	重量	17	g	-
型号	锁定螺母	N 02	-	-
说明	适当的锁定垫圈/锁定板	W 02	-	-
	适当的六角头螺钉	-	-	-
	适当的钩形/冲击扳手	HN 2-3	-	-

SKF N 02图片



参考资料:<http://www.sozhou.com/p/c2db5cb3.html>

