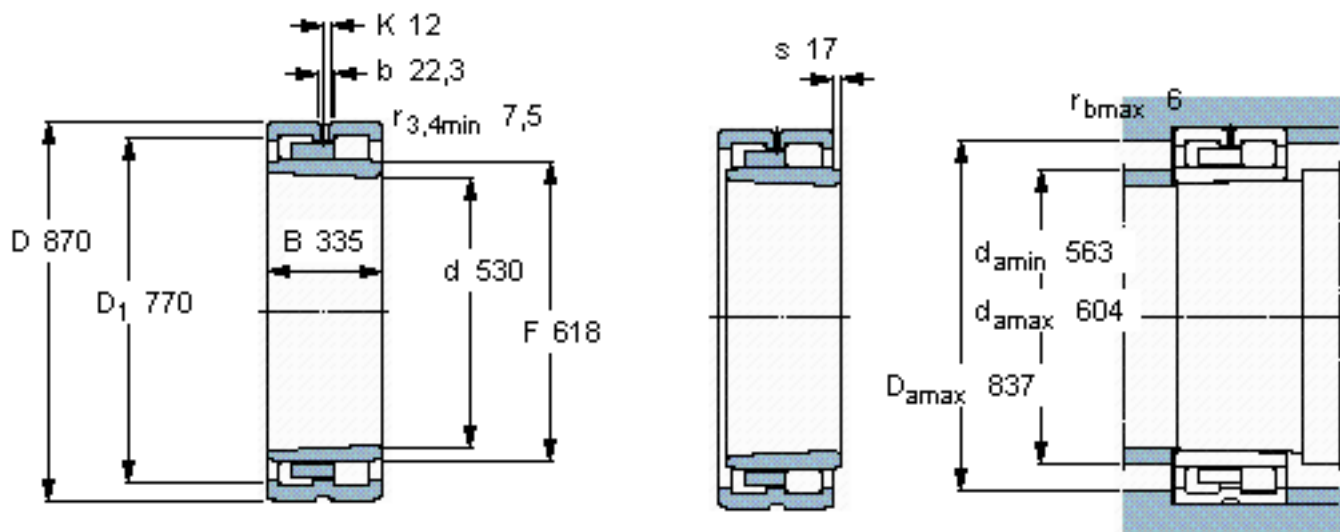


SKF NNU 41/530 K30M/W33参数

主要尺寸	d	530	mm	-
	D	870	mm	-
	B	335	mm	-
	C	335	mm	-
基本额定载荷	C	7810000	N	动载荷
	C_0	16000000	N	静载荷
疲劳载荷极限	P_u	1160000	N	-
额定转速	参考转速	560	r/min	-
	极限转速	750	r/min	-
重量	重量	790000	g	-
型号	型号	NNU 41/530 K30M/W33	-	-

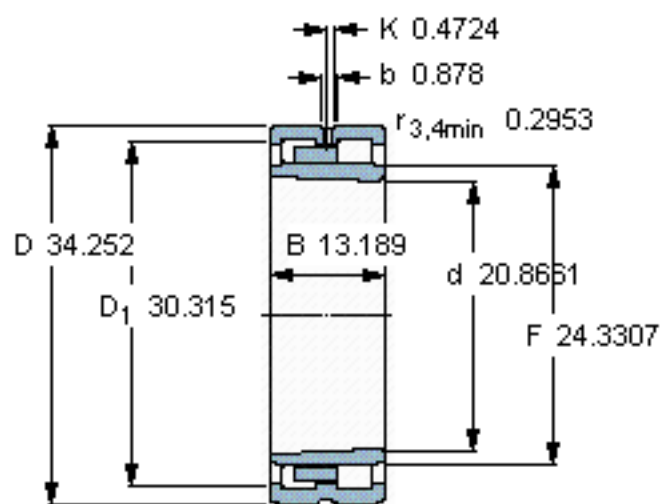
SKF NNU 41/530 K30M/W33图片



设计
NNU K30M/W33
圆锥孔，圆锥
1: 30

计算系数
 k_r 0,32

参考资料:<http://www.sozhou.com/p/c30a641e.html>

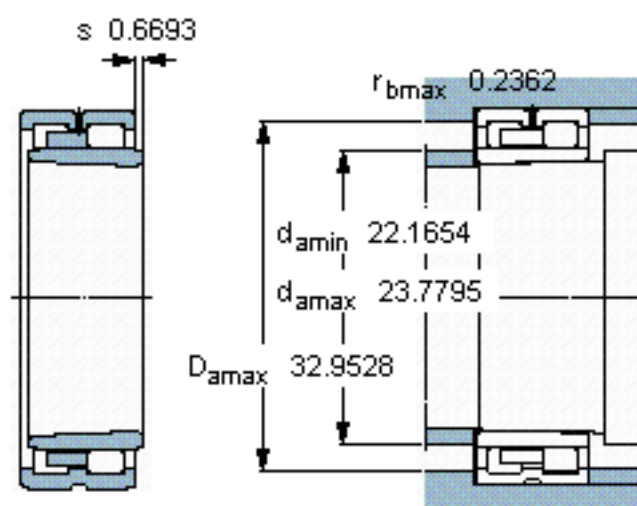


设计

NNU K30M/33

圆锥孔，圆锥

1: 30



计算系数

k_r 0,32