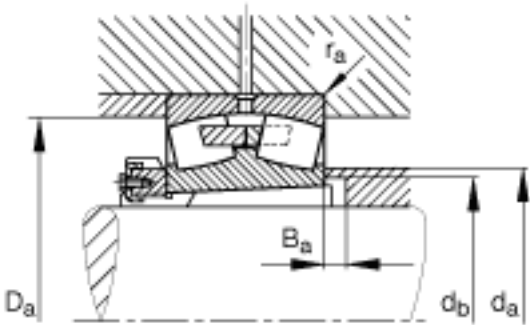
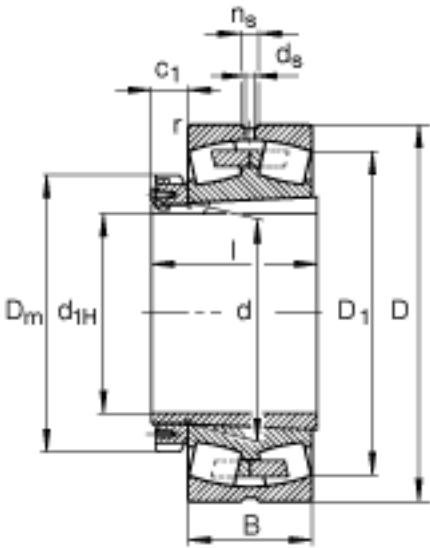
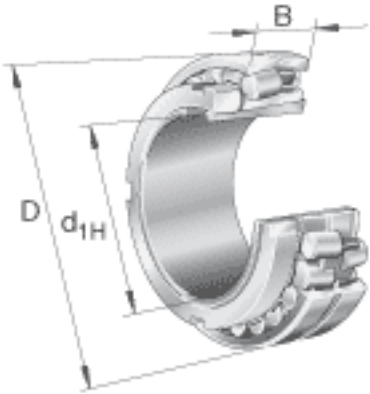


FAG 239/560-B-K-MB + H39/560参数

尺寸	B	140	mm	-
	$B_{a \min}$	18	mm	-
	c	75	mm	-
	$c_1$	96	mm	-
	$D_1$	693.4	mm	-
	$D_{a \max}$	732	mm	-
	$D_m$	650	mm	-
	d	560	mm	-
	$d_{a \max}$	609	mm	-
	$d_{b \min}$	577	mm	-
	$d_s$	12.5	mm	-
	l	227	mm	-
	$n_s$	23.5	mm	-
	$r_{a \max}$	4	mm	-
	$r_{\min}$	5	mm	-
说明		H39/560		质量, 紧定套
重量	m	176000	g	质量
	$m_1$	95600	g	质量, 紧定套
基本额定载荷	$C_r$	3100000	N	基本额定动载荷, 径向
计算系数	e	0.17		-
	$Y_1$	3.95		-
	$Y_2$	5.88		-
基本额定载荷	$C_{0r}$	7650000	N	基本额定静载荷, 径向
计算系数	$Y_0$	3.86		-
极限转速	$n_G$	880	r/min	极限转速
参考转速	$n_B$	470	r/min	参考速度
疲劳极限载荷	$C_{ur}$	570000	N	疲劳极限载荷, 径向

尺寸	$d_{1H}$	530	mm	-
	D	750	mm	-

FAG 239/560-B-K-MB + H39/560图片



参考资料:<http://www.sozhou.com/p/c30b730f.html>