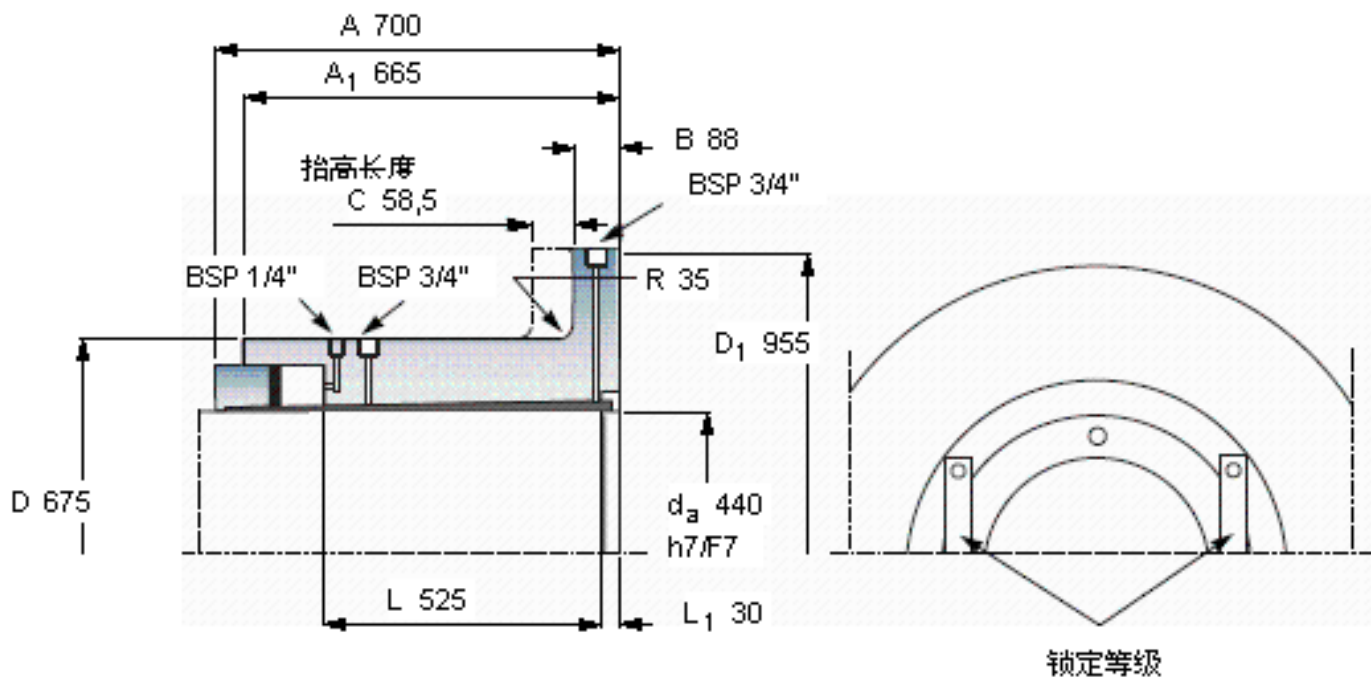


### SKF OKF 440参数

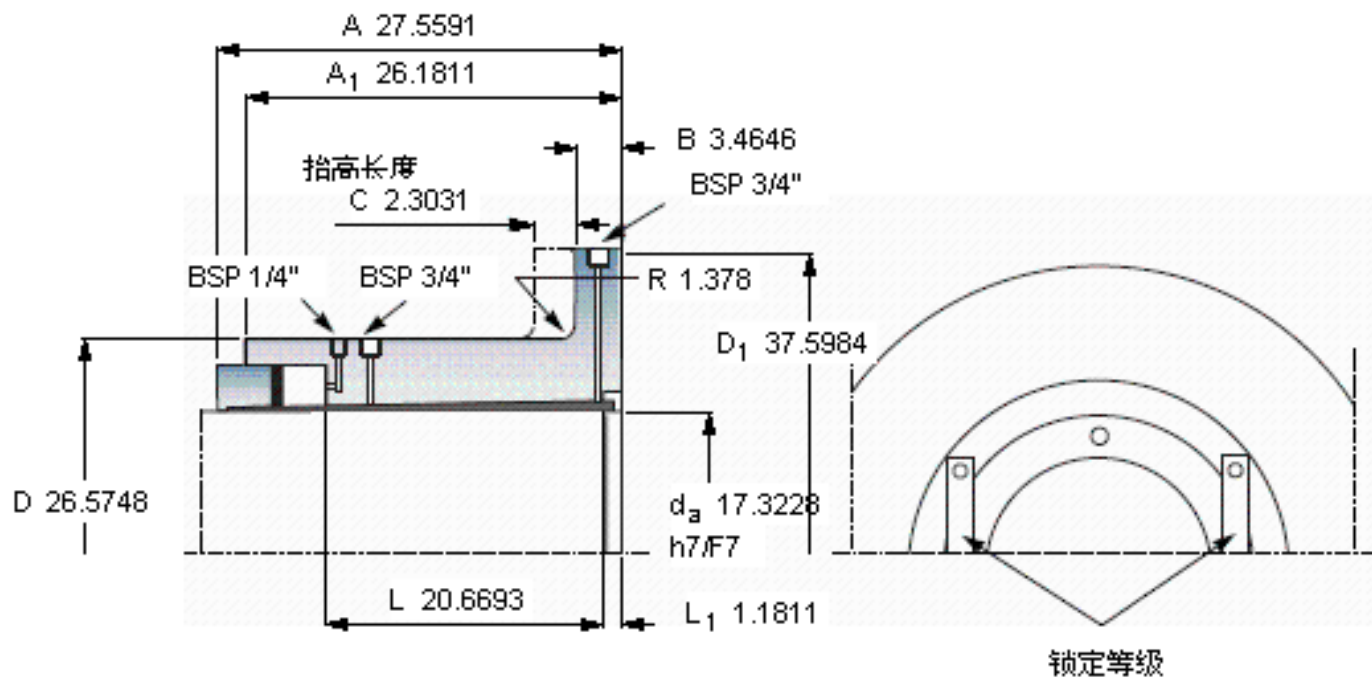
轴直径	$d_a$	440	mm	-
主要尺寸	D	675	mm	-
	$D_1$	955	mm	-
	A	700	mm	-
	$A_1$	665	mm	-
	B	88		-
	R	35		-
	L	525		-
	$L_1$	30		-
	C	58.5		-
	重量	重量	1270000	g
扭矩	最大	2220	kNm	-
型号	型号	OKF 440	-	-
合适的超紧配螺栓尺寸	合适的超紧配螺栓尺寸	OKBS 70	-	-

### SKF OKF 440图片



C  
节距圆评估是按：E

必须应用在“动力传动性能”章节中提及的安全系数以获得容许的扭矩



C  
节距圆评估是按：E

必须应用在“动力传动性能”章节中提及的安全系数以获得容许的扭矩

参考资料：<http://www.sozhou.com/p/c30bec59.html>