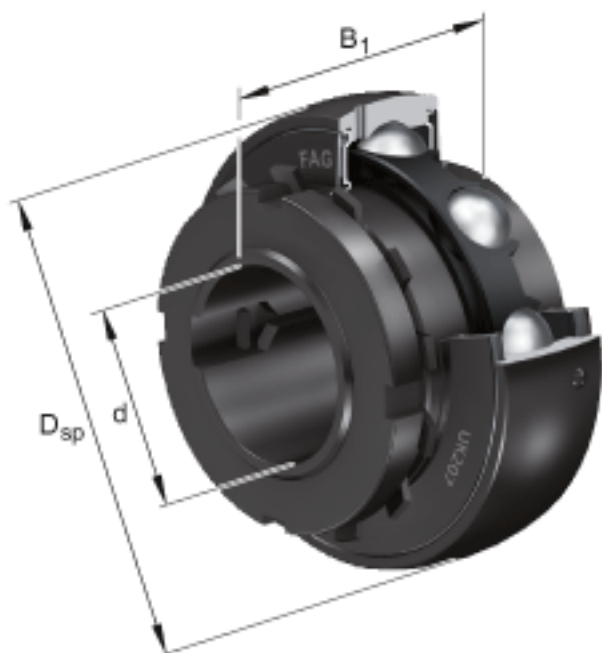
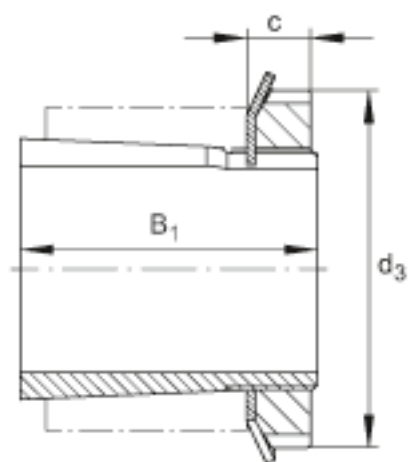
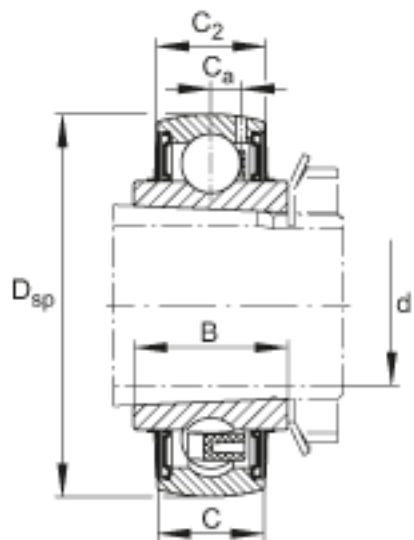


### FAG UK217参数

尺寸	d	75	mm	-
	D <sub>SP</sub>	150	mm	-
	B <sub>1</sub>	82	mm	-
	B	46	mm	-
	C	35	mm	-
	C <sub>2</sub>	36.4	mm	-
	C <sub>a</sub>	10	mm	-
	c	18	mm	-
	d <sub>3 max</sub>	110	mm	-
	重量	m	3810	g
m		1450	g	重量, 紧定套, 完整的
基本额定载荷	C <sub>r</sub>	88000	N	基本额定动载荷, 径向
	C <sub>0r</sub>	64000	N	基本额定静载荷, 径向
说明		H2317		型号, 紧定套, 完整的
		A2317X		型号, 套筒
		AN17		型号, 锁紧螺母
		AW17X		型号, 爪式垫圈

### FAG UK217图片





参考资料:<http://www.sozhou.com/p/c31370fb.html>