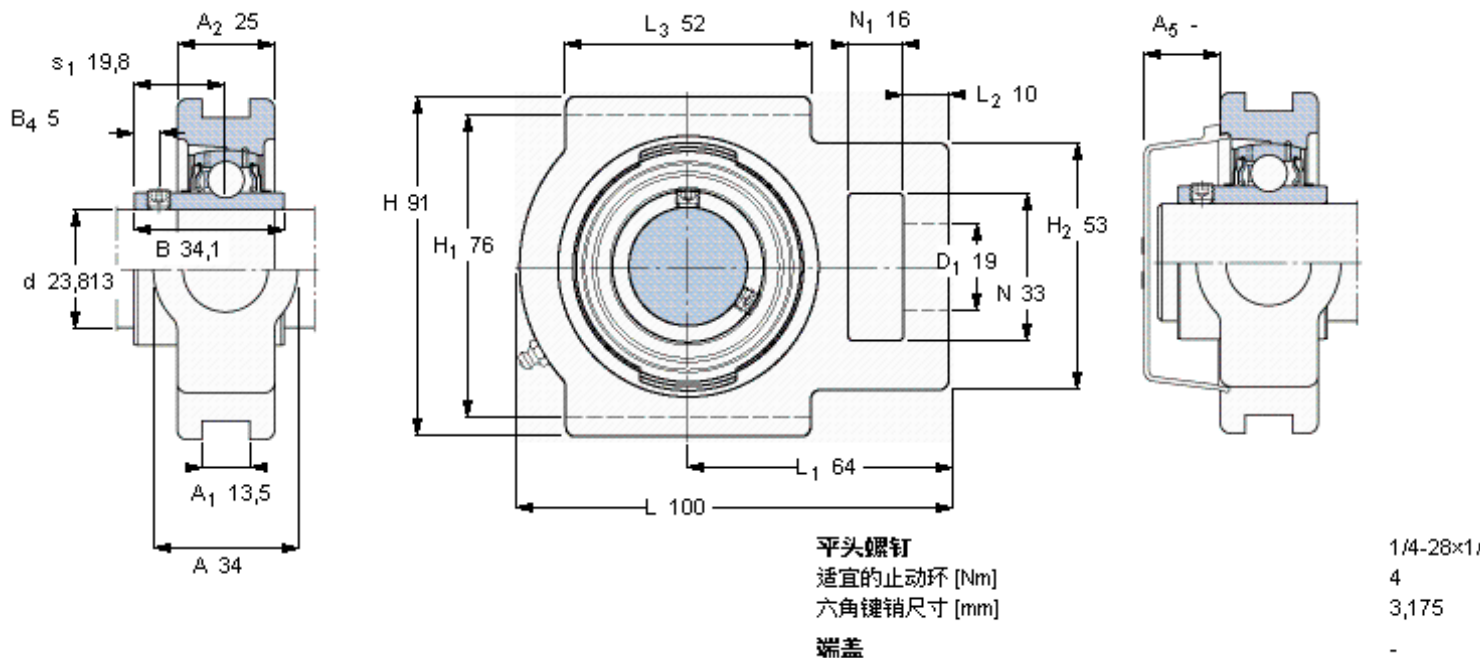


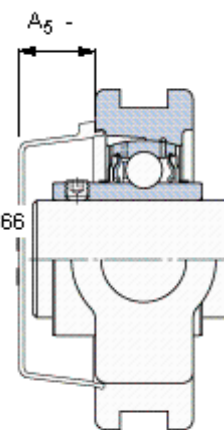
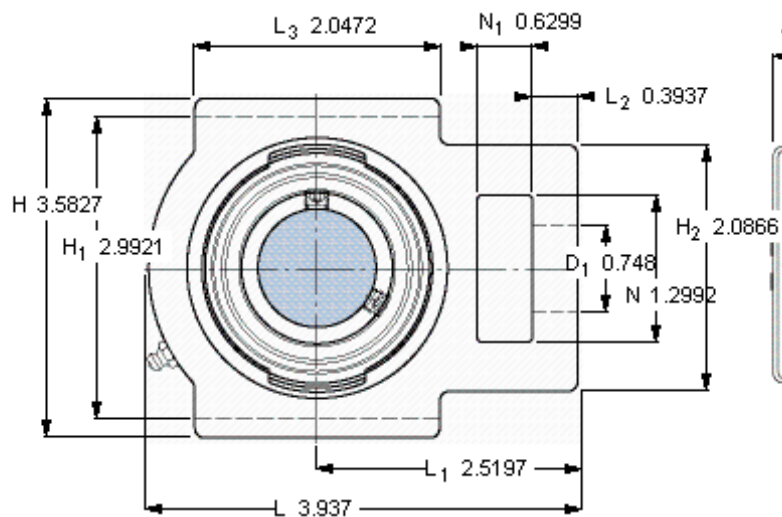
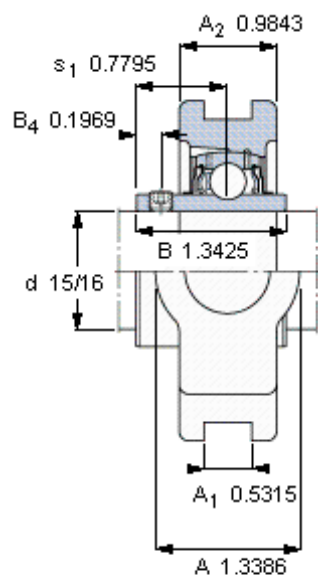
SKF TU 15/16 TF参数

| | | | | |
|--------|----------------|----------------|-------|-----|
| 主要尺寸 | d | 23.813 | mm | - |
| | A | 34 | mm | - |
| | H | 91 | mm | - |
| | H ₁ | 76 | mm | - |
| | L | 100 | mm | - |
| 基本额定载荷 | C | 14000 | N | 动载荷 |
| | C ₀ | 7800 | N | 静载荷 |
| 极限转速 | 带h6轴公差 | 7000 | r/min | - |
| 重量 | 重量 | 780 | g | - |
| 型号 | 轴承单元 | TU 15/16 TF | - | - |
| | 轴承座 | TU 505 U | - | - |
| | 轴承 | YAR 205-015-2F | - | - |

SKF TU 15/16 TF图片



参考资料: <http://www.sozhou.com/p/c31a623d.html>



平头螺钉
 适宜的止动环 [Nm]
 六角键销尺寸 [mm]
 端盖

1/4-28x1
 4
 3,175
 -