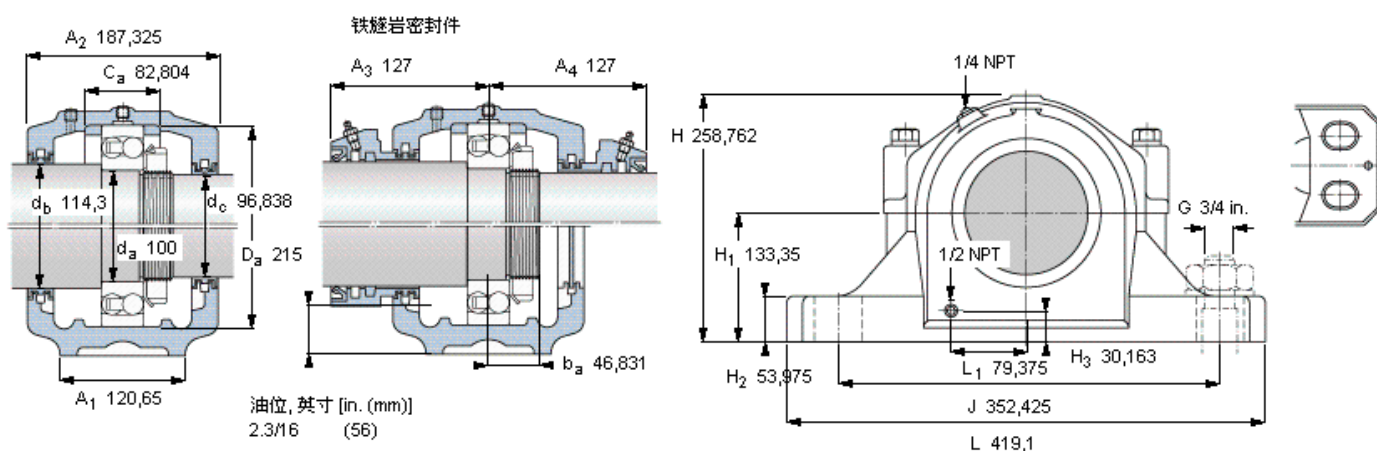


SKF 1320参数

轴直径	d_a	100	mm	-
轴承	型号	1320	-	-
基本额定载荷	C	143000	N	动载荷
主要尺寸	A_2	187.325	mm	-
	L	419.1	mm	-
	H	258.762	mm	-
	H_1	133.35	mm	-
重量	重量	44000	g	-
	带下列密封件的轴承座 套件型号	PosiTrac密封件	SAF 1320	-
	PosiTrac Plus密封件	SAF 1320 TLC	-	-
		铁燧岩密封件	SAF 1320 T	-

SKF 1320图片



轴承座套件部件¹⁾

轴承座 ²⁾	SAF 320	
轴承 ³⁾	1320	
定位环	2 x SR 1620	(不包括)
锁定螺母	AN 20	
锁定垫圈	W 20	
密封件选择:		
PosiTrac密封件	LOR 118	LOR 106
PosiTrac Plus 接触元件	B-10724-117	B-10724-106
铁燧岩密封件	TER 118	TER 106

其他的密封选择

带 V 形圈的燧岩密封件 (后缀 TV)	TER 118 V	TER 106 V
接触密封件 (后缀 -210)	-	-
端盖 (后缀 Y)	EPR 12	

注释

- 1) 轴承座套件中的部件也可单独订购
- 2) 轴承座始终配备迷宫密封环和
- 3) 参看型录“滚子轴承”中的其他内部游隙数据
- 4) 有关 100% 轴承充填和 50% 轴承座充填要求，在修改设计或订购之前请先向 SKF 询问

额定速度, r/min

轴承极限转速	4000	P_{80}°	41700	(186)
PosiTrac Plus 密封件的最高速度	1300	P_{90}°	25000	(111)
燧岩密封件的最高速度	675	P_{120}°	16300	(72,5)
		P_{150}°	15000	(66,7)
		P_{180}°	18300	(81,4)
		P_a	11900	(52,9)

有帽螺栓

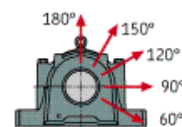
尺寸 [英寸]	1-8
推荐的紧固	
扭矩 [ft.lbs (Nm)]	900 (1200)

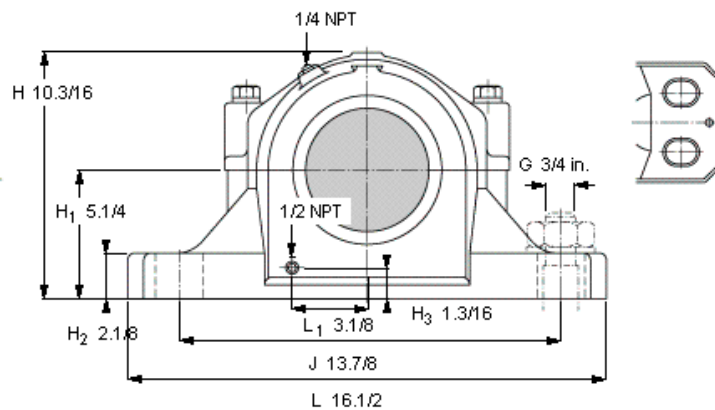
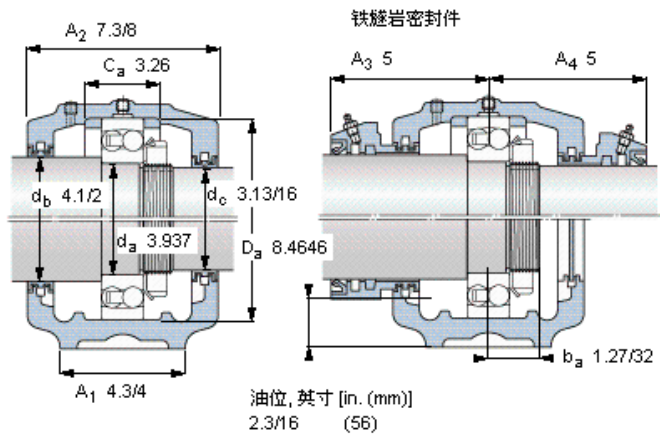
适用的固定螺栓

尺寸 [英寸 (毫米)]	3/4 (20)
--------------	----------

油脂量⁴⁾

初步填充, lb (kg)	2,5 (1,1)
---------------	-----------





轴承座套件部件¹⁾

轴承座 ²⁾	SAF 320	
轴承 ³⁾	1320	
定位环	2 x SR 1620	(不包括)
锁定螺母	AN 20	
锁定垫圈	W 20	
密封件选择:		
PosiTrac密封件	LOR 118	LOR 106
PosiTrac Plus 接触元件	B-10724-117	B-10724-106
铁燧岩密封件	TER 118	TER 106

其他的密封选择

带 V 形圈的燧岩密封件 (后缀 TV)	TER 118 V	TER 106 V
接触密封件 (后缀 -210)	-	-
端盖 (后缀 Y)	EPR 12	

注释

- 1) 轴承座套件中的部件也可单独订购
- 2) 轴承座始终配备迷宫密封环和
- 3) 参看型录“滚子轴承”中的其他内部游隙数据
- 4) 有关 100% 轴承充填和 50% 轴承座充填要求，在修改设计或订购之前请先向 SKF 询问

额定速度, r/min

轴承极限转速	4000
PosiTrac Plus 密封件的最高速度	1300
燧岩密封件的最高速度	675

有帽螺栓

尺寸 [英寸]	1-8
推荐的紧固	
扭矩 [ft.lbs (Nm)]	900 (1200)

适用的固定螺栓

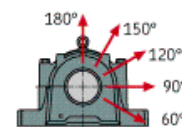
尺寸 [英寸 (毫米)]	3/4 (20)
--------------	----------

油脂量⁴⁾

初步填充, lb (kg)	2,5 (1,1)
---------------	-----------

轴承座最高安全负荷 [lbf (kN)]

P _{60°}	41700 (186)
P _{90°}	25000 (111)
P _{120°}	16300 (72,5)
P _{150°}	15000 (66,7)
P _{180°}	18300 (81,4)
P _a	11900 (52,9)



参考资料: <http://www.sozhou.com/p/c324b036.html>