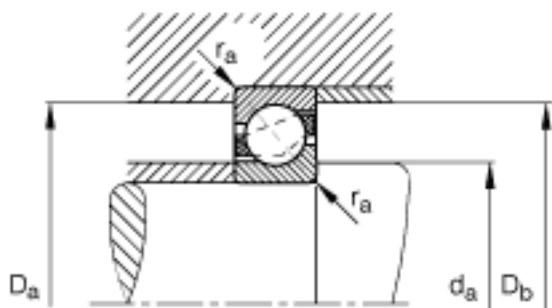
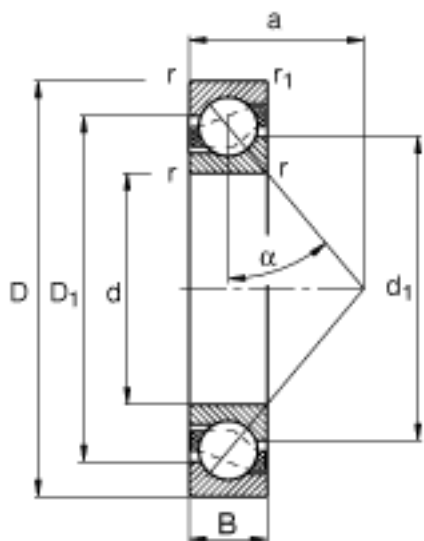
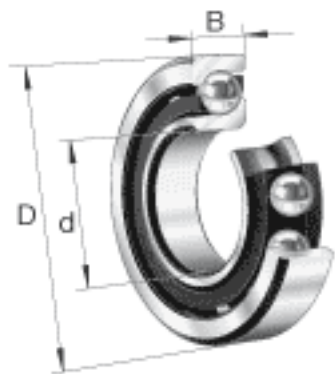


### FAG 7005-B-TVP参数

尺寸	d	25	mm	-
	D	47	mm	-
	d <sub>1</sub>	34.1	mm	-
	d <sub>a min</sub>	28.2	mm	-
	r <sub>1 min</sub>	0.3	mm	-
	r <sub>a max</sub>	0.6	mm	-
	r <sub>a1 max</sub>	0.3	mm	-
	r <sub>min</sub>	0.6	mm	-
重量	m	71	g	质量
基本额定载荷	C <sub>r</sub>	16000	N	基本额定动载荷，径向
计算系数	e	1.14		-
	X	0.35		-
	Y	0.57		-
	Y <sub>0</sub>	0.26		-
基本额定静载荷	C <sub>0r</sub>	9900	N	基本额定静载荷，径向
极限转速	n <sub>G</sub>	18100	r/min	极限转速
参考转速	n <sub>B</sub>	12600	r/min	参考速度
疲劳极限载荷	C <sub>ur</sub>	670	N	疲劳极限载荷，径向
尺寸	D <sub>1</sub>	39.7	mm	-
	D <sub>a max</sub>	43.8	mm	-
	D <sub>b max</sub>	45	mm	-
	B	12	mm	-
	a	21	mm	-

### FAG 7005-B-TVP图片



参考资料: <http://www.sozhou.com/p/c35bce3d.html>