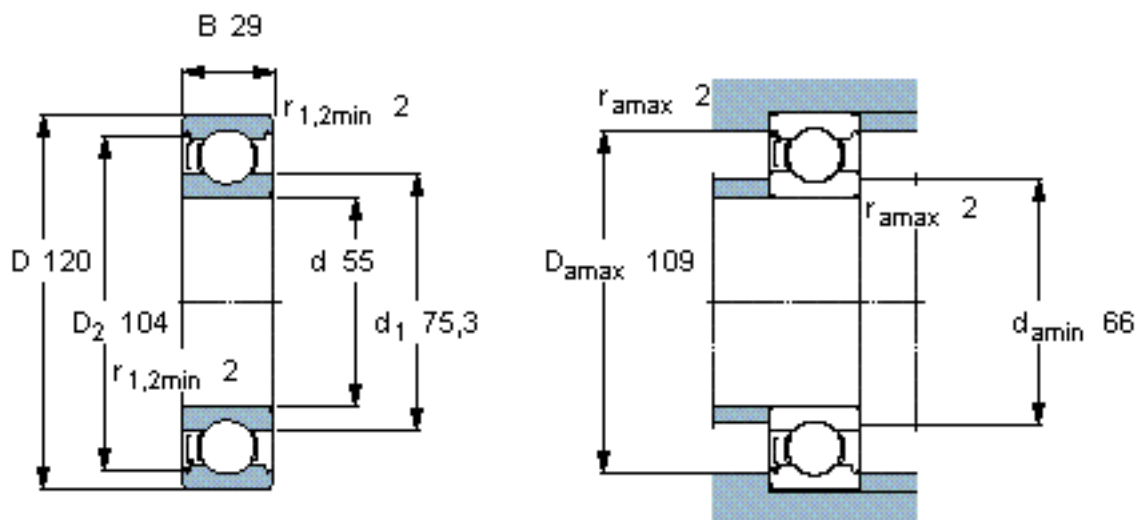


SKF 6311-Z/W64 *参数

| | | | | |
|--------|-------------|--------------|-------|-----|
| 主要尺寸 | d | 55 | mm | - |
| | D | 120 | mm | - |
| | B | 29 | mm | - |
| 基本额定载荷 | C | 74100 | N | 动载荷 |
| | C_0 | 45000 | N | 静载荷 |
| 疲劳载荷极限 | P_u | 1900 | N | - |
| 极限转速 | 极限转速 | 3400 | r/min | - |
| 重量 | 重量 | 1350 | g | - |
| 型号 | * SKF 探索者轴承 | 6311-Z/W64 * | - | - |

SKF 6311-Z/W64 *图片

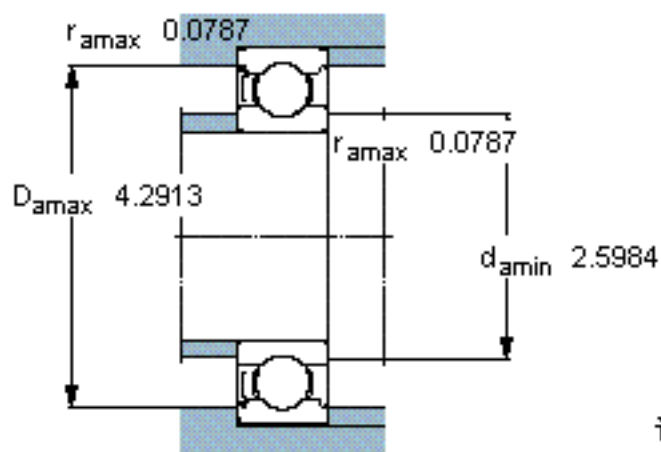
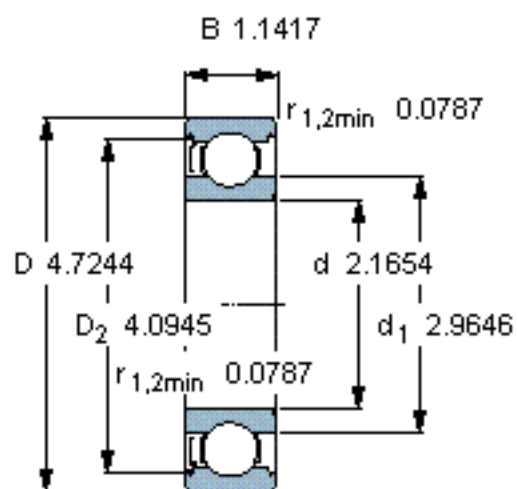


计算系数

k_r 0,03

f_0 13

参考资料: <http://www.sozhou.com/p/c3637d03.html>



计算系数

k_r 0,03

f_0 13