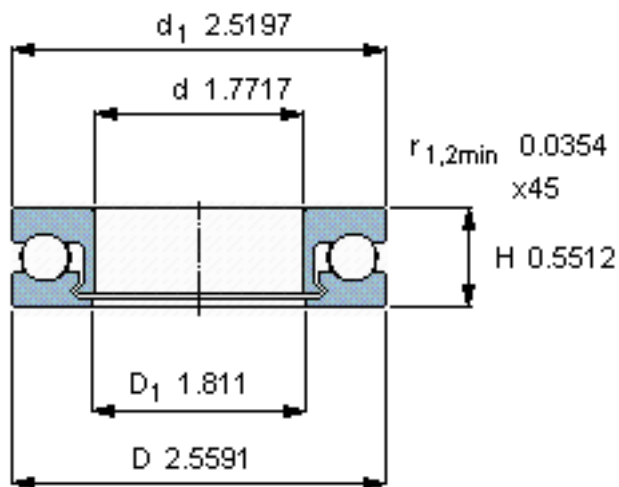
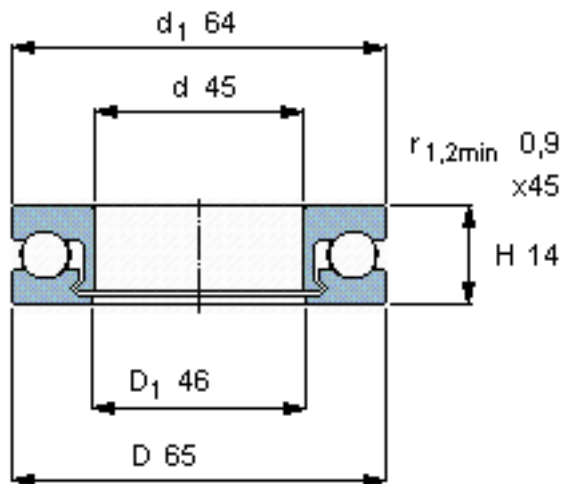


SKF 51109 V/HR11Q1参数

主要尺寸	d	45	mm	-
	D	65	mm	-
	H	14	mm	-
承载能力	动态 ¹	1185	N	-
	静止 ²	950	N	-
额定转速	最大 ³	360	r/min	-
重量	重量	39	g	-
型号	型号	51109 V/HR11Q1	-	-

SKF 51109 V/HR11Q1图片



参考资料:<http://www.sozhou.com/p/c366ff7c.html>