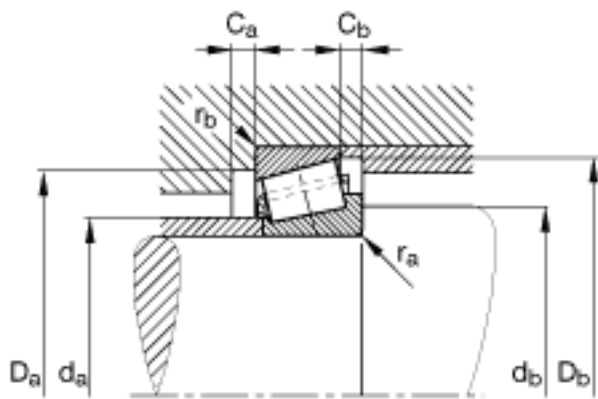
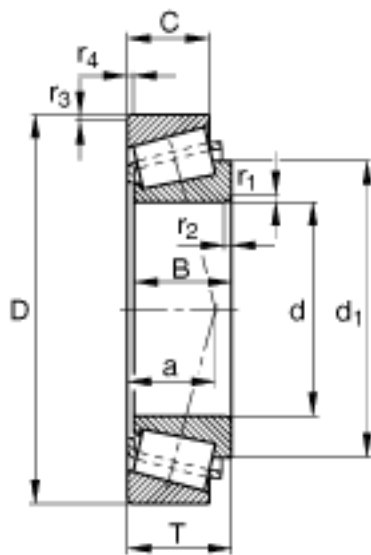
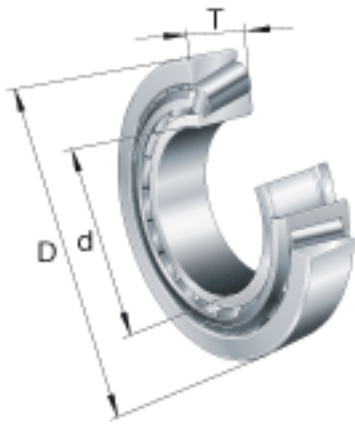


FAG T4DB200参数

基本额定载荷	C_{0r}	550000	N	基本额定静载荷，径向	
计算系数	e	0.47		-	
	Y	1.27		-	
	Y_0	0.7		-	
疲劳极限载荷	C_{ur}	63000	N	疲劳极限载荷，径向	
极限转速	n_G	2460	r/min	极限转速	
参考转速	n_B	1530	r/min	参考速度	
尺寸	d	200	mm	-	
	D	270	mm	-	
	T	37	mm	-	
	d_1	234	mm	-	
	$d_{a \max}$	214	mm	-	
	$d_{b \min}$	218	mm	-	
	$r_{1, 2 \min}$	3	mm	-	
	$r_{3, 4 \min}$	3	mm	-	
	$r_{a \max}$	3	mm	-	
	$r_{b \max}$	3	mm	-	
	重量	m	5550	g	质量
	基本额定载荷	C_r	310000	N	基本额定动载荷，径向
	尺寸	$D_{a \min}$	251	mm	-
$D_{b \min}$		262	mm	-	
a		54	mm	-	
B		34	mm	-	
C		27	mm	-	
$C_{a \min}$		7	mm	-	
$C_{b \min}$		10	mm	-	
	$D_{a \max}$	254	mm	-	

FAG T4DB200图片



参考资料:<http://www.sozhou.com/p/c37991a5.html>