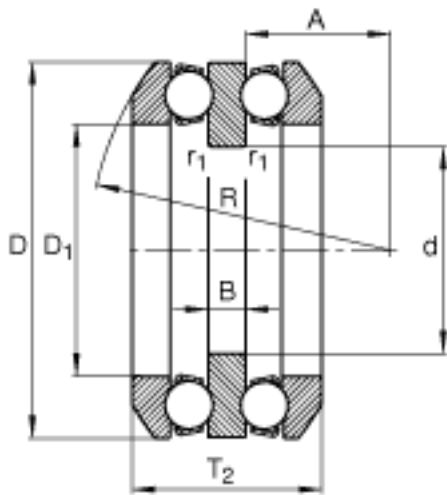
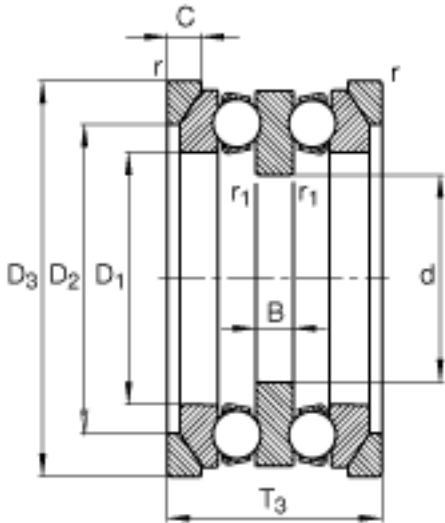
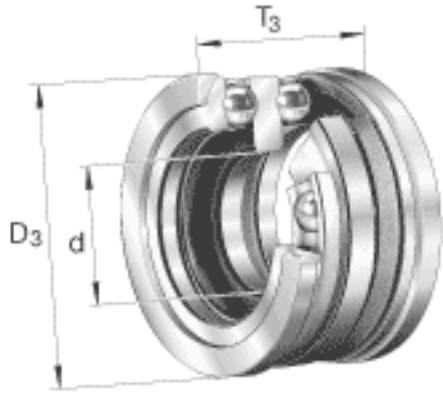


FAG 54208 + U208参数

尺寸	d	30	mm	-	
	D ₃	72	mm	-	
	T ₃	44	mm	-	
	A	25	mm	-	
	B	9	mm	-	
	C	7	mm	-	
	D	68	mm	-	
	D ₁	42	mm	-	
	D ₂	55	mm	-	
	D _{a max}	55	mm	-	
	d _{a max}	40	mm	-	
	R	56	mm	-	
	r _{1 min}	0.6	mm	-	
	r _{a max}	1	mm	-	
	r _{a1 max}	0.6	mm	-	
	r _{min}	1	mm	-	
	T ₂	38.6	mm	-	
	说明		U208		型号, 座圈
	重量	m	513	g	质量
		m ₁	71	g	质量, 座圈
基本额定载荷	C _a	46500	N	基本额定动载荷, 轴向	
	C _{0a}	98000	N	基本额定静载荷, 轴向	
尺寸	A	0.05		最小载荷系数	
极限转速	n _G	5500	r/min	极限转速	
疲劳极限载荷	C _{ua}	4300	N	疲劳极限载荷, 轴向	

FAG 54208 + U208图片



参考资料: <http://www.sozhou.com/p/c3a8ea90.html>

