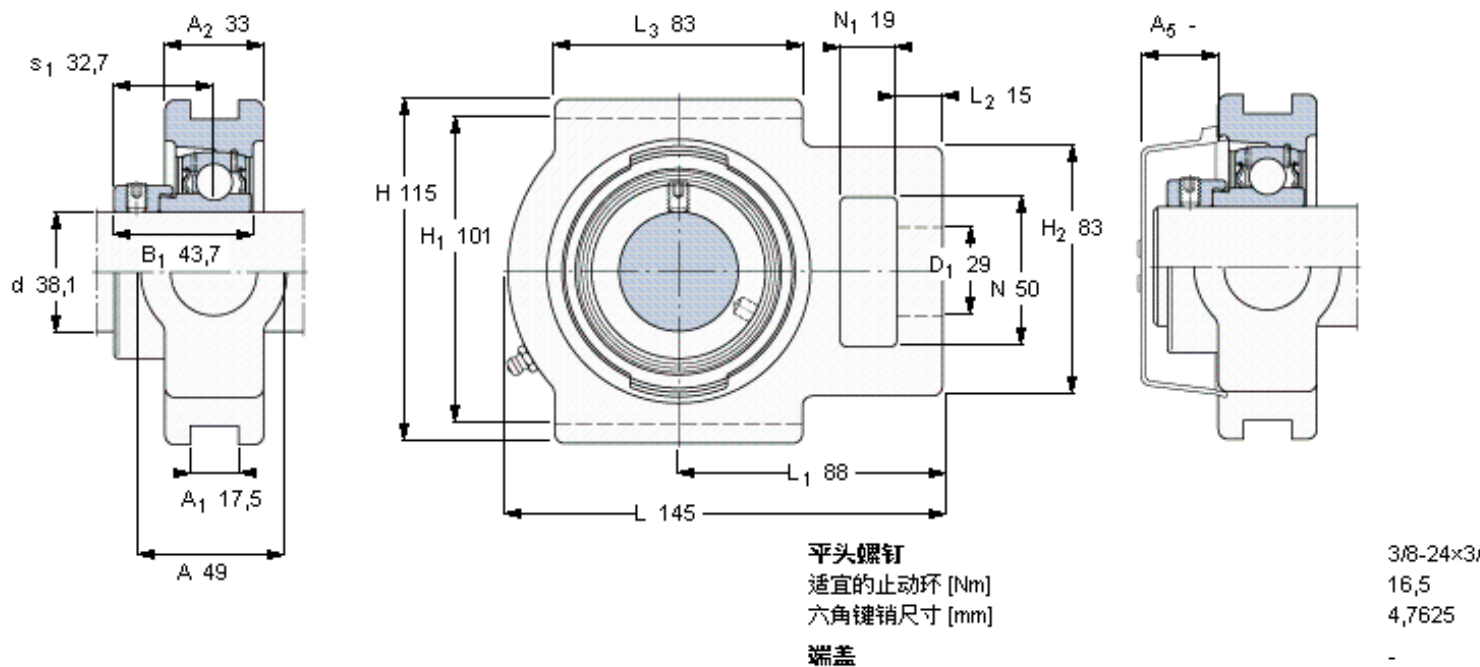


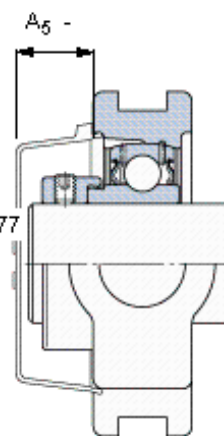
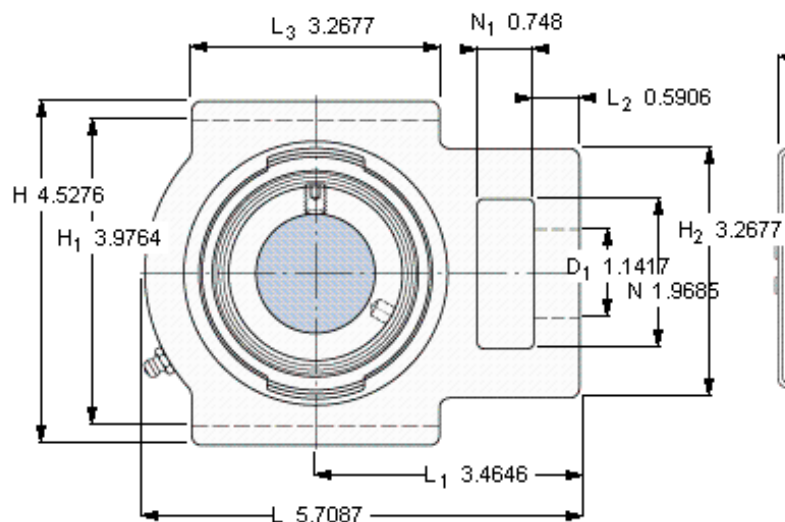
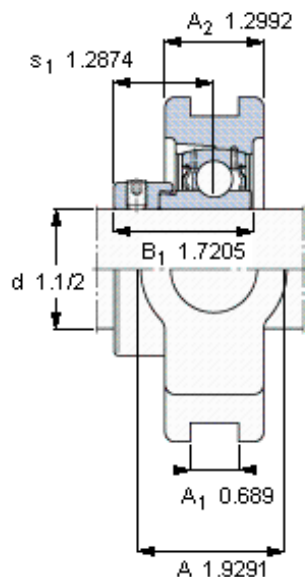
SKF TU 1.1/2 FM参数

| | | | | |
|--------|----------------|-------------|-------|-----|
| 主要尺寸 | d | 38.1 | mm | - |
| | A | 49 | mm | - |
| | H | 115 | mm | - |
| | H ₁ | 101 | mm | - |
| | L | 145 | mm | - |
| 基本额定载荷 | C | 30700 | N | 动载荷 |
| | C ₀ | 19000 | N | 静载荷 |
| 极限转速 | 带h6轴公差 | 4800 | r/min | - |
| 重量 | 重量 | 2380 | g | - |
| 型号 | 轴承单元 | TU 1.1/2 FM | - | - |
| | 轴承座 | TU 508 U | - | - |
| | 轴承 | YET 208-108 | - | - |

SKF TU 1.1/2 FM图片



参考资料: <http://www.sozhou.com/p/c3b53c0c.html>



平头螺钉
 适宜的止动环 [Nm]
 六角键销尺寸 [mm]
 端盖

3/8-24x3/4
 16,5
 4,7625
 -