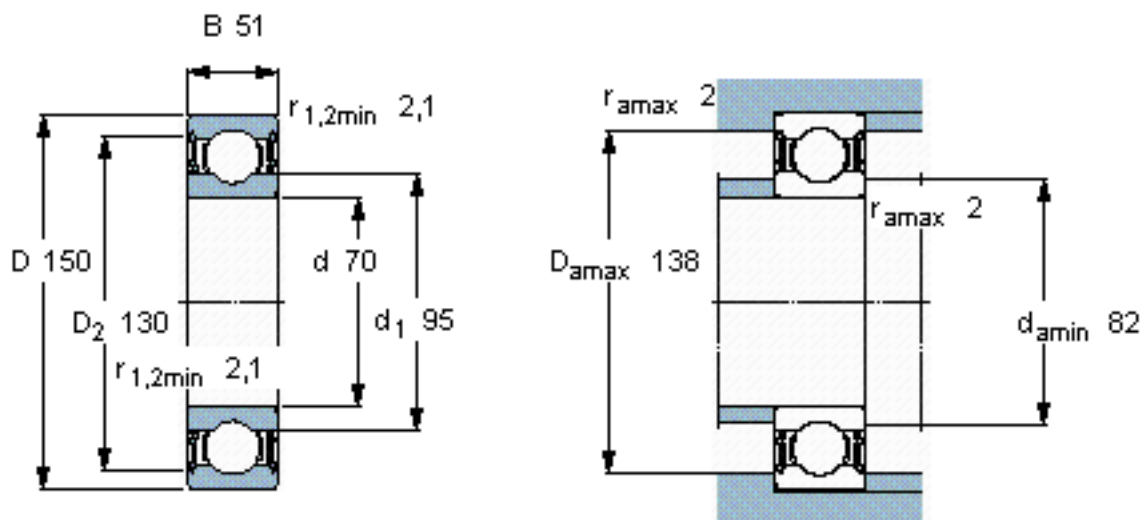


SKF 62314-2RS1/W64参数

主要尺寸	d	70	mm	-
	D	150	mm	-
	B	51	mm	-
基本额定载荷	C	104000	N	动载荷
	C_0	68000	N	静载荷
疲劳载荷极限	P_u	2750	N	-
极限转速	极限转速	2200	r/min	-
重量	重量	3550	g	-
型号	* SKF 探索者轴承	62314-2RS1/W64	-	-

SKF 62314-2RS1/W64图片

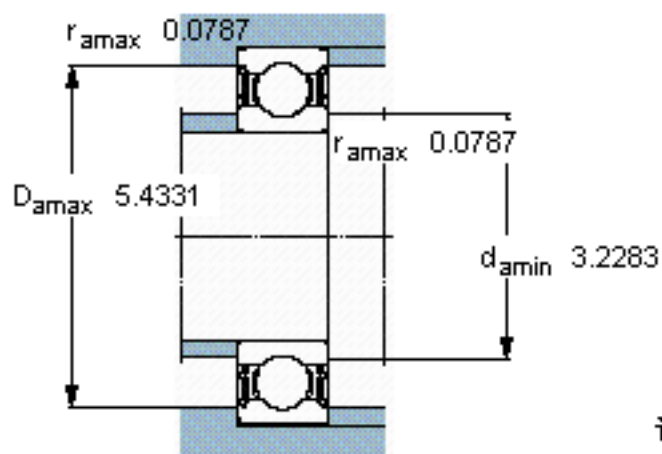
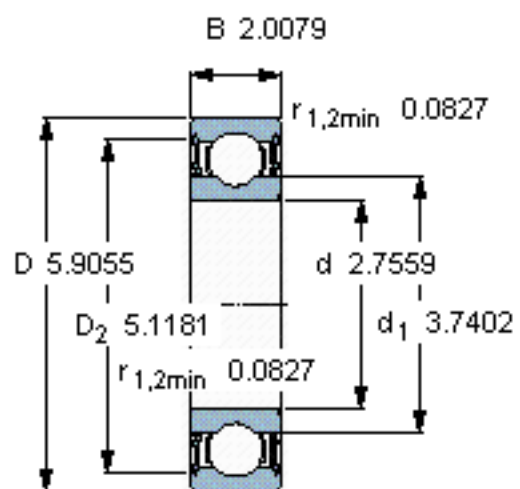


计算系数

k_r 0,03

f_0 13

参考资料:<http://www.sozhou.com/p/c3bc1ca7.html>



计算系数

k_r 0,03

f_0 13