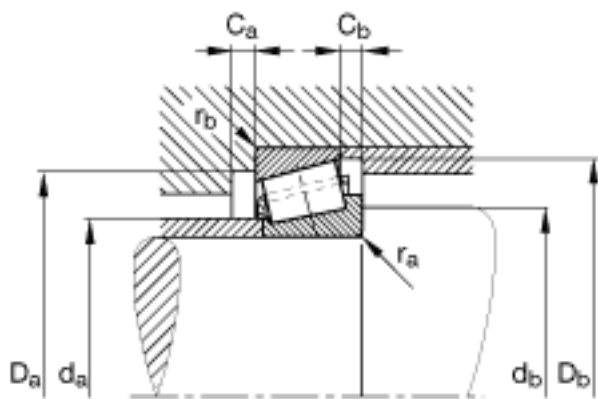
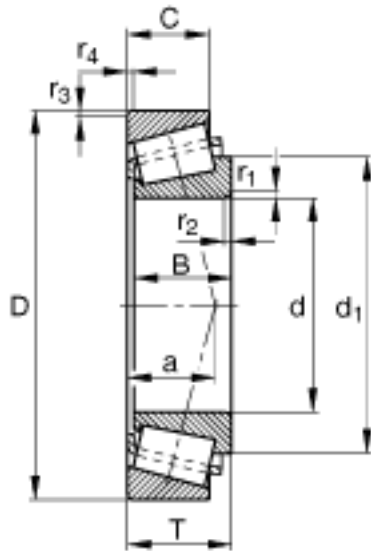
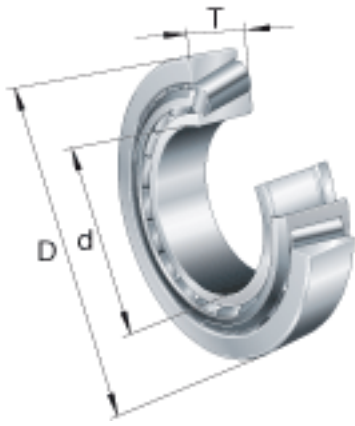


### FAG K594-592-A参数

尺寸	$D_{a \min}$	135	mm	-
	$D_{b \min}$	144	mm	-
	$d_1$	122.7	mm	-
	$d_{a \max}$	104	mm	-
	$d_{b \min}$	110	mm	-
	$r_{1, 2 \min}$	3.6	mm	-
	$r_{3, 4 \min}$	3.3	mm	-
	$r_{a \max}$	3.6	mm	-
	$r_{b \max}$	3.3	mm	-
重量	m	2550	g	质量
基本额定载荷	$C_r$	182000	N	基本额定动载荷，径向
	$C_{0r}$	285000	N	基本额定静载荷，径向
计算系数	e	0.44		-
	Y	1.36		-
	$Y_0$	0.75		-
疲劳极限载荷	$C_{ur}$	34000	N	疲劳极限载荷，径向
极限转速	$n_G$	4600	r/min	极限转速
尺寸	T	39.688	mm	-
	a	36.9	mm	-
	B	36.322	mm	-
	C	30.162	mm	-
	$C_{a \min}$	1	mm	-
	$C_{b \min}$	8	mm	-
	d	95.25	mm	-
D	152.4	mm	-	

### FAG K594-592-A图片



参考资料:<http://www.sozhou.com/p/c3c545b1.html>