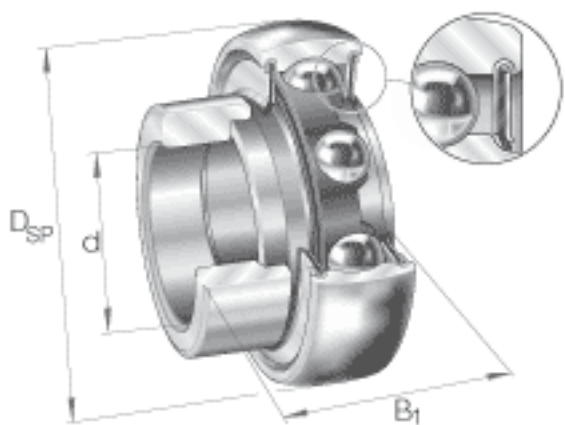


### INA RAE15-NPP-B参数

尺寸	d	15	mm	-
	$D_{SP}$	40	mm	-
	$B_1$	28.6	mm	-
	B	19	mm	-
	C	12	mm	-
	$d_2$	23	mm	-
	$d_{3\ max}$	28	mm	-
	S	6.5	mm	-
	W	3	mm	-
重量	m	120	g	质量
基本额定载荷	$C_r$	9600	N	基本额定动载荷，径向
	$C_{0r}$	4750	N	基本额定静载荷，径向
说明		6203		相关轴承决定当量载荷。

### INA RAE15-NPP-B图片



参考资料:<http://www.sozhou.com/p/c3ca4a20.html>

