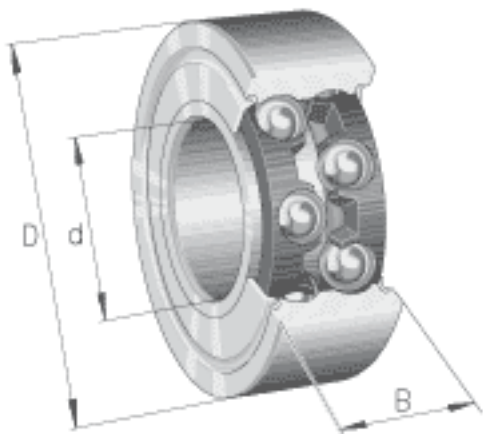
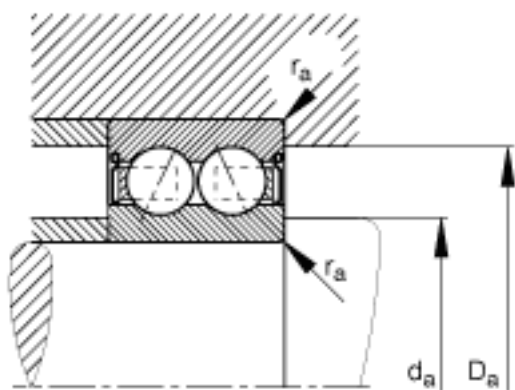
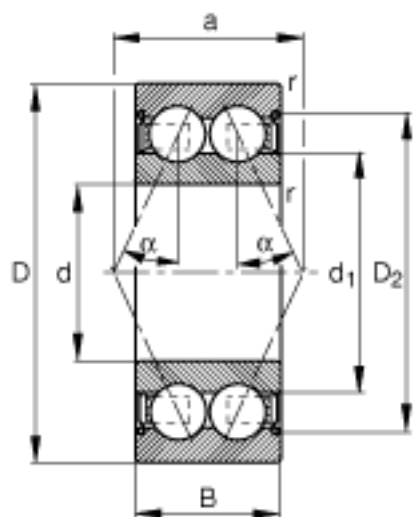


FAG 30/6-B-2Z-TVH参数

参考转速	n_B	32000	r/min	参考转速
尺寸	d	6	mm	-
	D	17	mm	-
	B	9	mm	-
	a	8.8	mm	-
	D_2			-
	$D_{a\ max}$	15	mm	-
	d_1	8.3	mm	-
	$d_{a\ min}$	8	mm	-
	$r_{a\ max}$	0.3	mm	-
	r_{min}	0.3	mm	-
	接触角	α	25	
重量	m	10	g	质量
基本额定载荷	C_r	3100	N	基本额定动载荷, 径向
	C_{0r}	1420	N	基本额定静载荷, 径向
疲劳极限载荷	C_{ur}	72	N	疲劳极限载荷, 径向
极限转速	n_G	31500	r/min	极限转速

FAG 30/6-B-2Z-TVH图片





参考资料:<http://www.sozhou.com/p/c3cb5146.html>