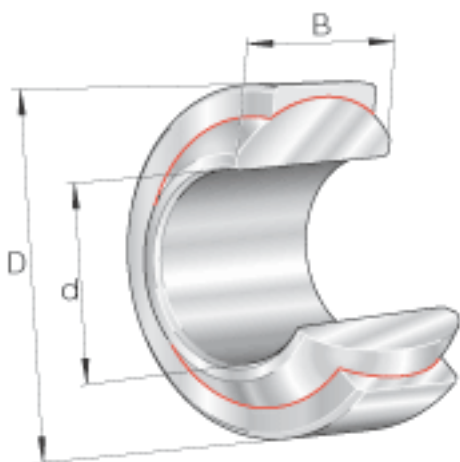
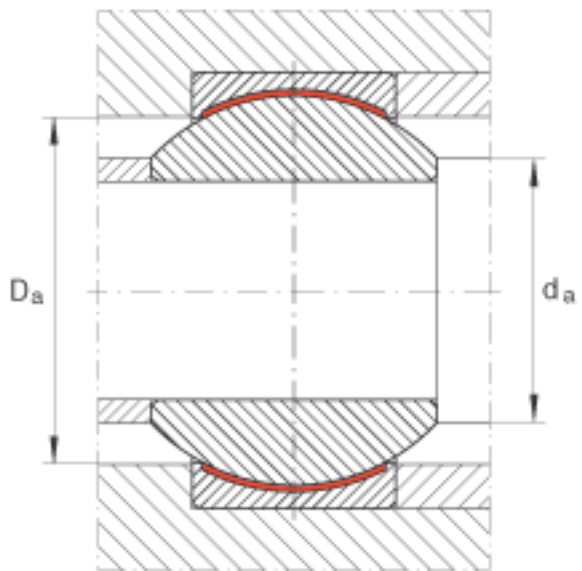
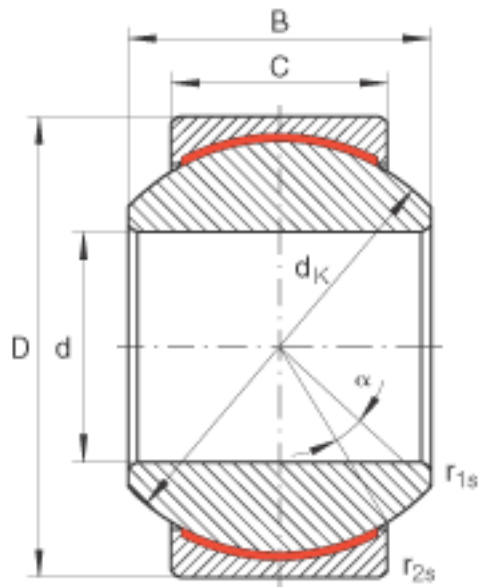


INA GE8-PW参数

基本额定载荷	$C_r$	12900	N	基本额定动载荷，径向
	$C_{0r}$	32000	N	基本额定静载荷，径向
尺寸	d	8	mm	轴承座孔径公差：H7 (算术平均值) 公差： +0,015 / 0
	D	19	mm	公差：0 / -0,009
	B	12	mm	公差：0 / -0,12
说明		0.006 - 0.035	mm	径向内部游隙
尺寸	C	9	mm	公差：0 / -0,24
	$D_{a \min}$	14	mm	-
	$d_{a \max}$	10.3	mm	-
	$d_K$	15.875	mm	-
	$r_{1s \min}$	0.3	mm	倒角尺寸
	$r_{2s \min}$	0.3	mm	倒角尺寸
	接触角	$\alpha$	14	
重量	m	17	g	质量

INA GE8-PW图片





参考资料:<http://www.sozhou.com/p/c3e4e92b.html>