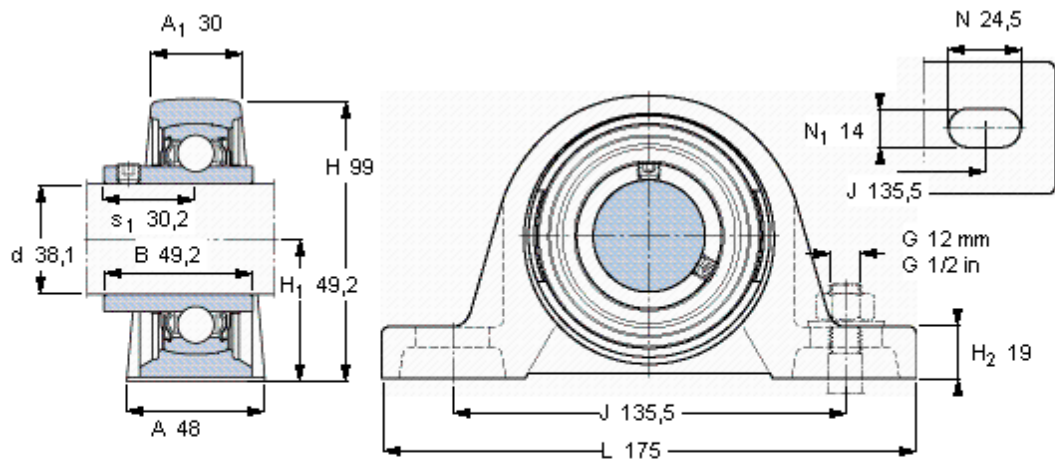


SKF SY 1.1/2 TF/VA228参数

主要尺寸	d	38.1	mm	-
	A	48	mm	-
	H	99	mm	-
	H ₁	49.2	mm	-
	L	175	mm	-
基本额定载荷	C ₀	19000	N	静载荷
重量	重量	1850	g	-
型号	轴承单元	SY 1.1/2 TF/VA228	-	-
	轴承座	SY 508 U/VA228	-	-
	轴承	YAR 208-108-2FW/VA228	-	-

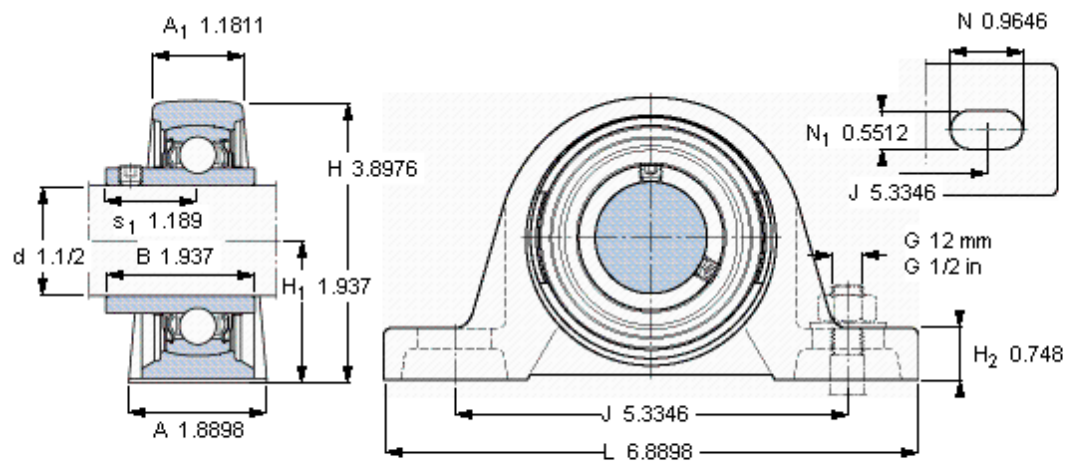
SKF SY 1.1/2 TF/VA228图片



平头螺钉
适宜的止动环 [Nm]
六角键销尺寸 [mm]

5/16-24x5M
6,5
3,96875

参考资料: <http://www.sozhou.com/p/c3ef0067.html>



平头螺钉
适宜的止动环 [Nm]
六角键销尺寸 [mm]

5/16-24x5/16
6,5
3,96875