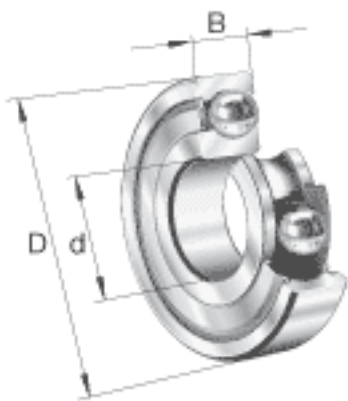


FAG 6209-2Z参数

尺寸	d_1	57.2	mm	-
	$d_{a\ min}$	52	mm	-
	$r_{a\ max}$	1	mm	-
	r_{min}	1.1	mm	-
重量	m	441	g	质量
基本额定载荷	C_r	33000	N	基本额定动载荷, 径向
	C_{0r}	20300	N	基本额定静载荷, 径向
极限转速	n_G	9800	r/min	极限转速
参考转速	n_B	8700	r/min	参考速度
疲劳极限载荷	C_{ur}	1150	N	疲劳极限载荷, 径向
尺寸	d	45	mm	-
	D	85	mm	-
	B	19	mm	-
	D_2	74.6	mm	-
	$D_{a\ max}$	78	mm	-

FAG 6209-2Z图片





参考资料:<http://www.sozhou.com/p/c400866b.html>