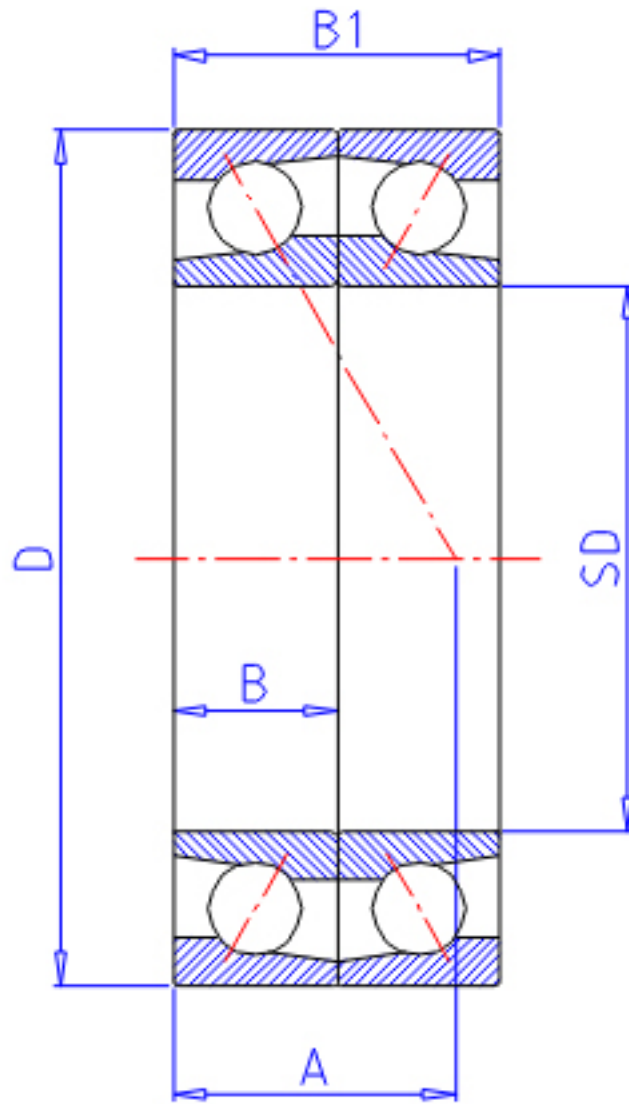


## NTN 7036CDF参数

型号	LINA	7036CDF		型号
主要尺寸	SD	180	mm	-
	D	280	mm	-
	B	46	mm	宽度
	B1	92	mm	宽度
	R	2.1	mm	(最小)
	R1	1.10	mm	(最小)
基本额定载荷	CR	241000	N	动载荷
	COR	290000	N	静载荷
	CRF	24 500	kgf	动载荷
	CORF	29 600	kgf	静载荷
极限转速	LSG	2 700	r/min	脂润滑
	LSO	3 600	r/min	油润滑
作用点	A	54.000	mm	-
重量	MASS	10400	g	重量
基本额定载荷	CR1	390000	N	动载荷(双列)
	COR1	580000	N	静载荷(双列)
	CRF1	40 000	kgf	动载荷(双列)
	CORF1	59 000	kgf	静载荷(双列)
极限转速	LSG1	2 700	r/min	脂润滑(双列)
	LSO1	3 600	r/min	油润滑(双列)
安装尺寸	DB1	192	mm	(最小)
	DA	268	mm	(最大)
	DB11	273	mm	(最大)
	RAS	2	mm	(最大)
	R1AS	1	mm	(最大)

## NTN 7036CDF图片



参考资料:<http://www.sozhou.com/p/c40db598.html>

