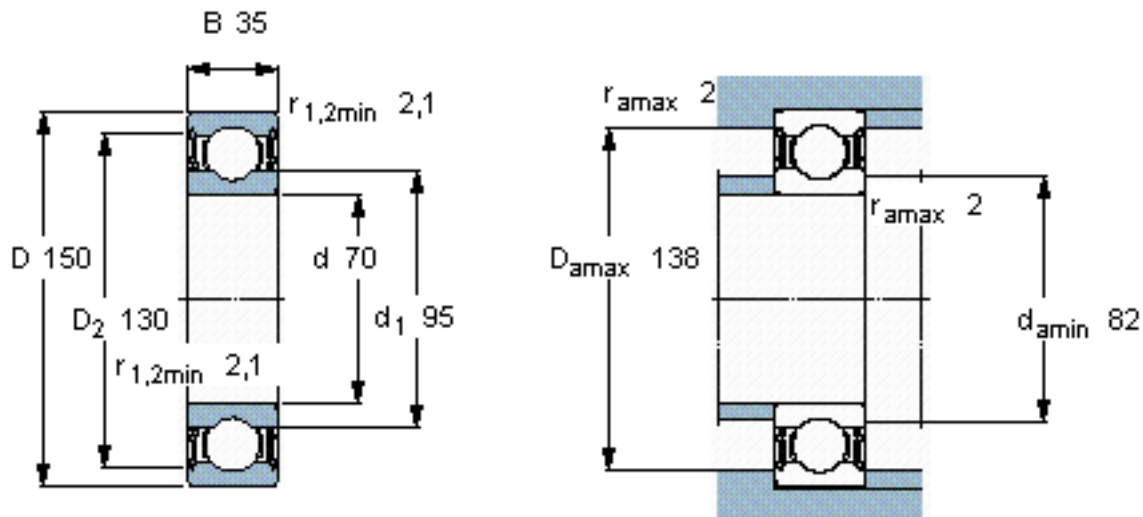


SKF 6314-2RS1/W64 *参数

主要尺寸	d	70	mm	-
	D	150	mm	-
	B	35	mm	-
基本额定载荷	C	111000	N	动载荷
	C_0	68000	N	静载荷
疲劳载荷极限	P_u	2750	N	-
极限转速	极限转速	2200	r/min	-
重量	重量	2500	g	-
型号	* SKF 探索者轴承	6314-2RS1/W64 *	-	-

SKF 6314-2RS1/W64 *图片

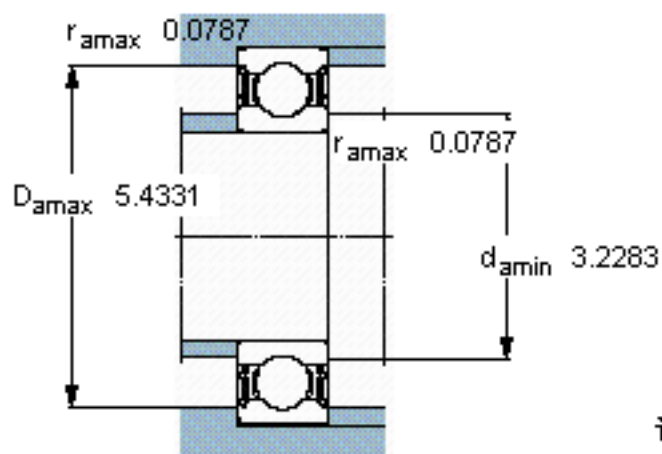
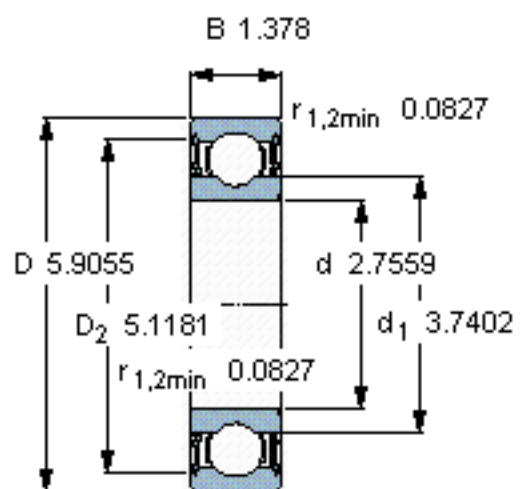


计算系数

k_r 0,03

f_0 13

参考资料:<http://www.sozhou.com/p/c40f493e.html>



计算系数

k_r 0,03

f_0 13