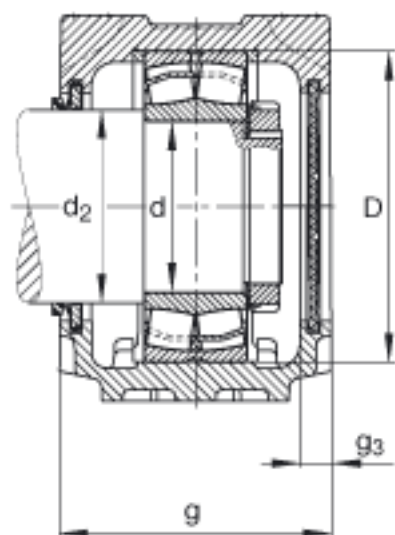
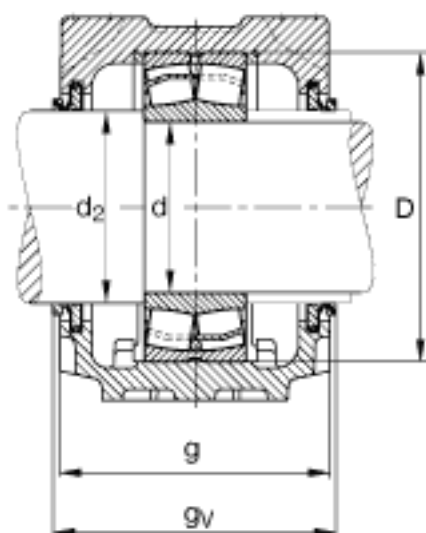
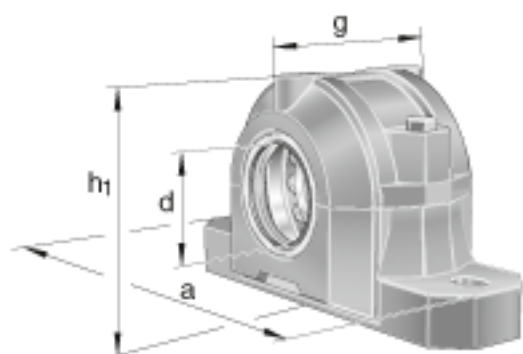
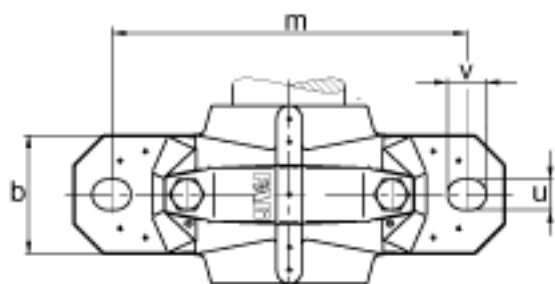
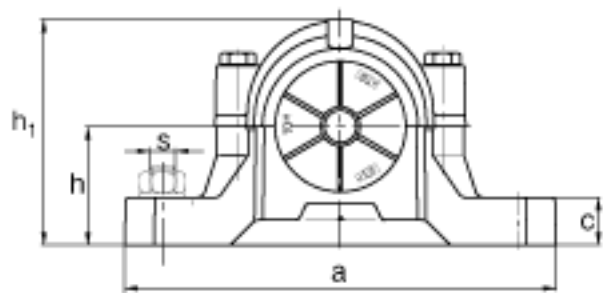


FAG SNV180-F-L + 22220 + DHV220参数

尺寸	d	100	mm	-
	a	380	mm	-
	h ₁	223	mm	-
	g	160	mm	-
	b	110	mm	-
	c	40	mm	-
	D	180	mm	-
	d ₂	115	mm	-
	g ₃	16	mm	-
	g _v	170.5	mm	-
	h	112	mm	-
	m	320	mm	-
	s	M24		-
	s	22.225	mm	-
	u	26	mm	-
	v	32	mm	-
	重量	m ₁	17000	g
说明		22220		型号, 轴承
		KM20		型号, 锁紧螺母
		MB20		型号, 爪式垫圈
		FRM180/12		型号, 定位圈
		DHV220		型号, V 型密封
		DKV180		型号, 端盖
		SNV180-F-L		型号, 轴承座

FAG SNV180-F-L + 22220 + DHV220图片





参考资料:<http://www.sozhou.com/p/c42e4956.html>