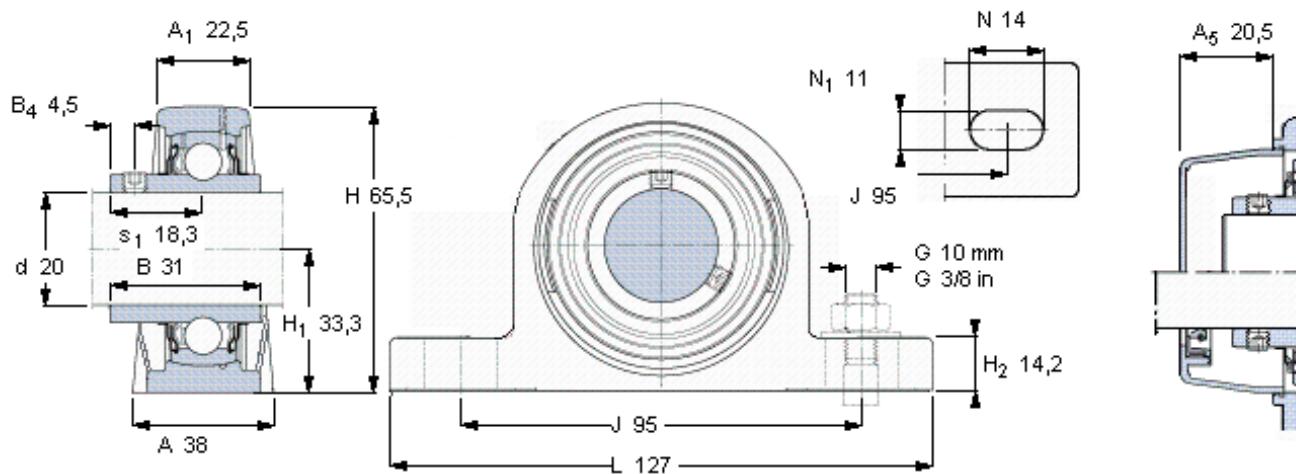


### SKF SYL 20 TH参数

主要尺寸	d	20	mm	-
	A	38	mm	-
	H	65.5	mm	-
	H <sub>1</sub>	33.3	mm	-
	L	127	mm	-
基本额定载荷	C	10800	N	动载荷
	C <sub>0</sub>	6550	N	静载荷
极限转速	带h6轴公差	5000	r/min	-
重量	重量	270	g	-
型号	轴承单元	SYL 20 TH	-	-
	轴承座	SYL 504	-	-
	轴承	YAR 204-2RF/HV	-	-

### SKF SYL 20 TH图片



平头螺钉

适宜的止动环 [Nm]

六角键销尺寸 [mm]

端盖

M 6×0.75

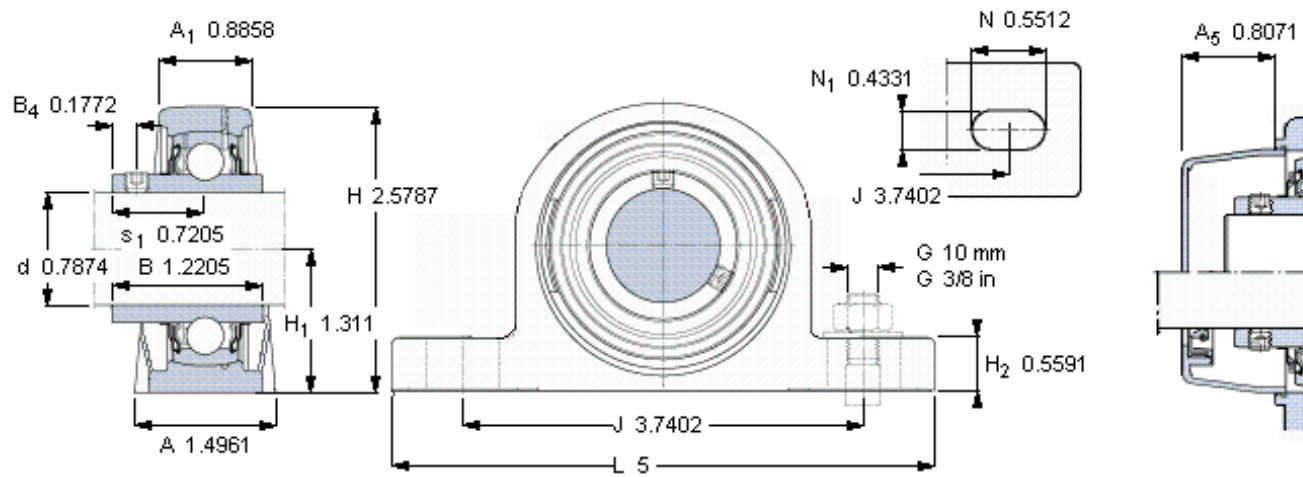
4

3

ECL 204

ECL 204

参考资料: <http://www.sozhou.com/p/c431bf73.html>



平头螺钉

适宜的止动环 [Nm]

六角键销尺寸 [mm]

端盖

M 6×0.75

4

3

ECL 204

ECL 204