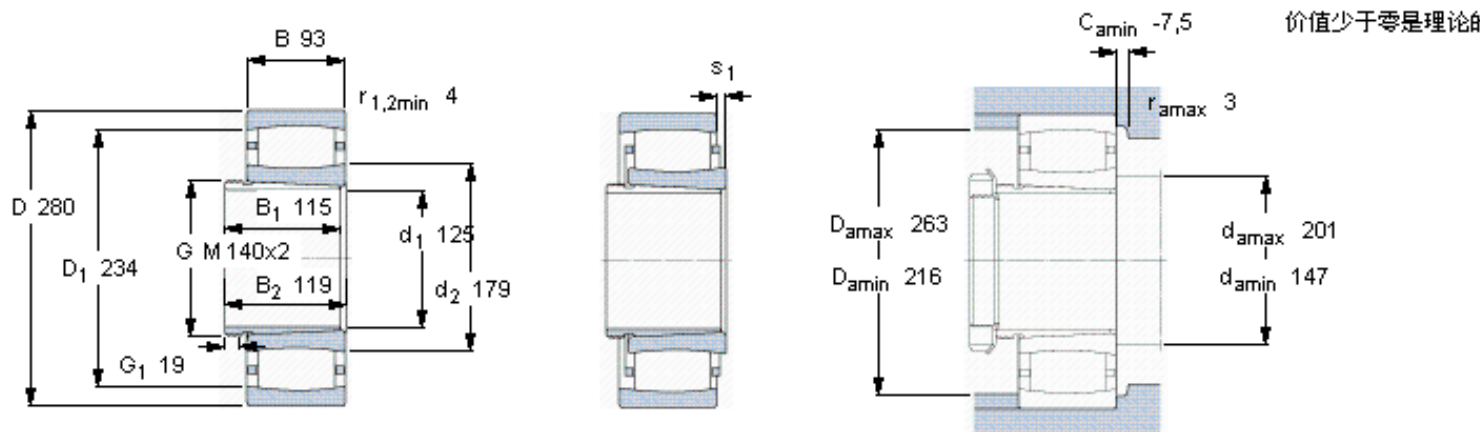


SKF C 2326 K/VE240 + AHX 2326 G *参数

主要尺寸	d_1	125	mm	-
	D	280	mm	-
	B	93	mm	-
基本额定载荷	C	980000	N	动载荷
	C_0	1220000	N	静载荷
疲劳载荷极限	P_u	114000	N	-
额定转速	参考转速	2400	r/min	-
	极限转速	3200	r/min	-
重量	重量	29000	g	-
型号	* SKF 探索者轴承	C 2326 K/VE240 + AHX 2326 G *	-	-
说明	**请核查供货情况	-	-	-

SKF C 2326 K/VE240 + AHX 2326 G *图片



轴向位移 s_1

31,2

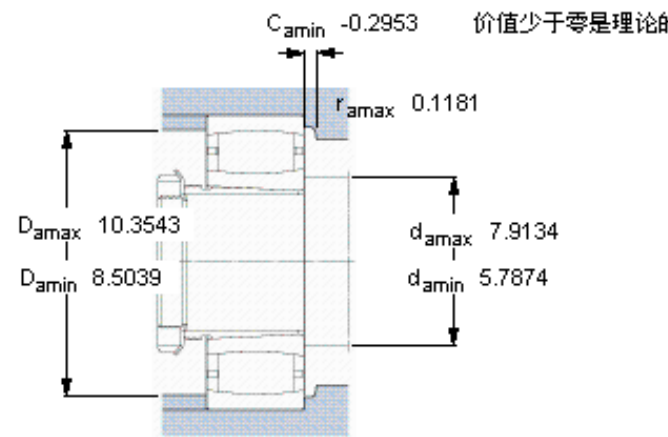
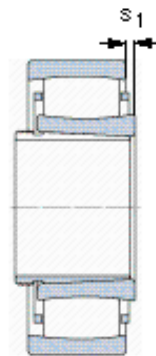
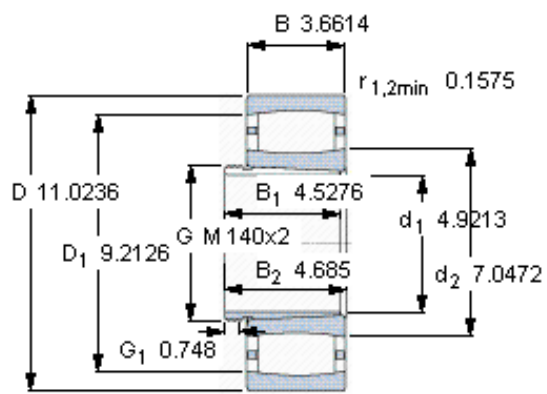
对中误差系数 k_1

0,093

运行游隙系数 k_2

0,122

参考资料: <http://www.sozhou.com/p/c433920f.html>



轴向位移 s_1	1.2283
对中误差系数 k_1	0,093
运行游隙系数 k_2	0,122