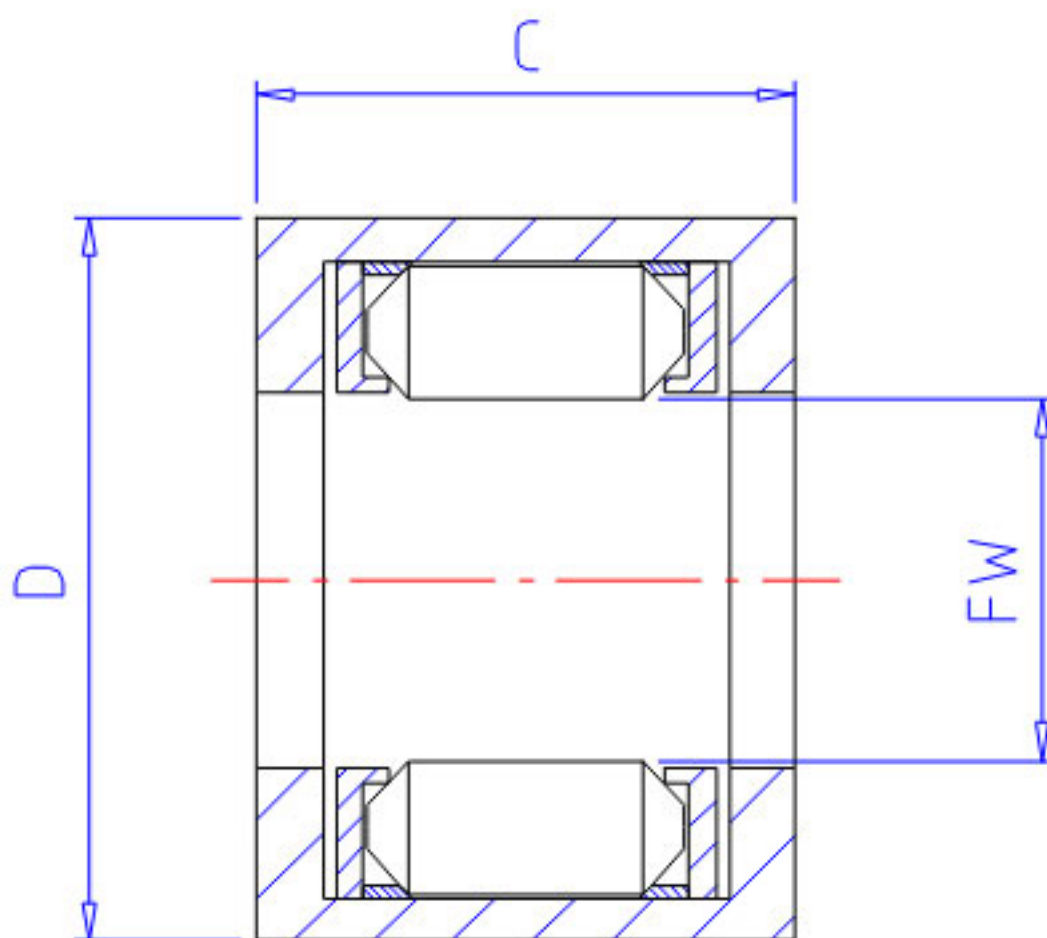


NSK FC-10参数

型号	型号	FC-10		-
外形尺寸	FW	10	mm	内径
	D	16	mm	外径
	C	12	mm	宽度
拧紧力矩	TC	5.30	Nm	拧紧力矩
	TC1	0.540	kgfm	拧紧力矩
重量	MASS	9.1	g	重量
外形尺寸	MODH	25	mm	最小外径
轴承代号	BGR1	FH-1010		(F. N. FH. BH)
	BGR2	FJH-1010		(FJ. J. FJH. JH)

NSK FC-10图片



参考资料:<http://www.sozhou.com/p/c47c9ff2.html>

