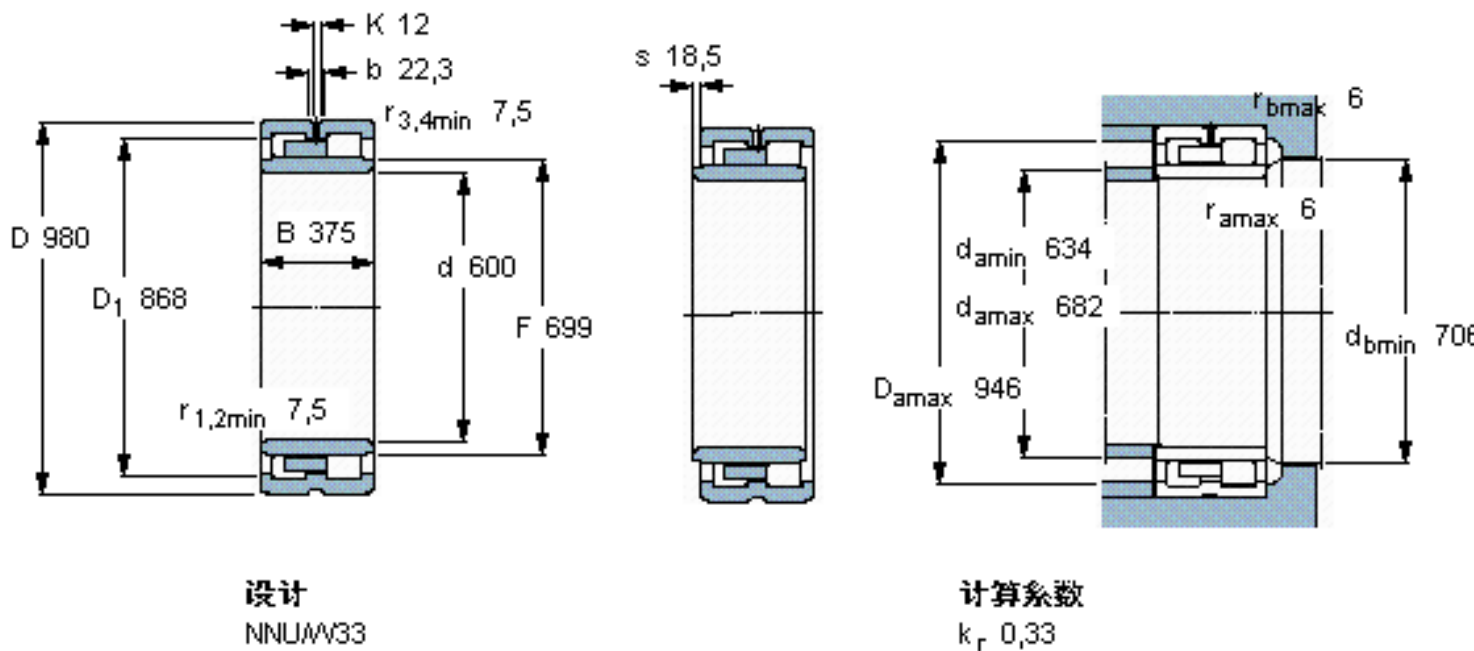


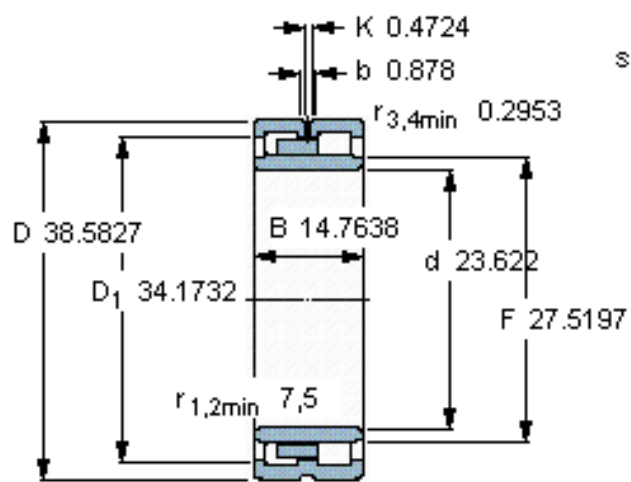
SKF NNU 41/600 M/W33参数

主要尺寸	d	600	mm	-
	D	980	mm	-
	B	375	mm	-
	C	375	mm	-
基本额定载荷	C	9900000	N	动载荷
	C_0	21200000	N	静载荷
疲劳载荷极限	P_u	1460000	N	-
额定转速	参考转速	480	r/min	-
	极限转速	630	r/min	-
重量	重量	1100000	g	-
型号	型号	NNU 41/600 M/W33	-	-

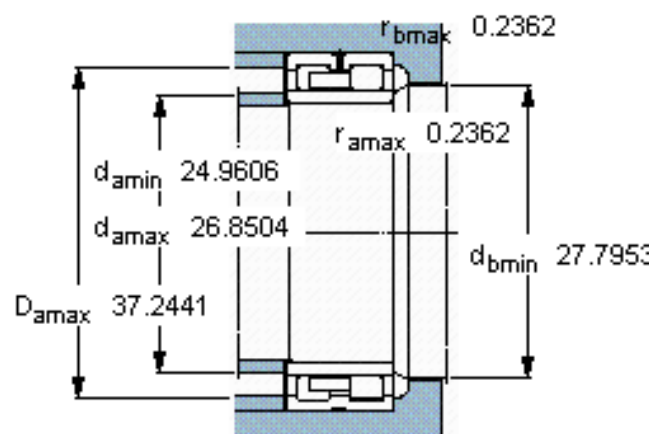
SKF NNU 41/600 M/W33图片



参考资料:<http://www.sozhou.com/p/c48261fb.html>



设计
NNU4W33



计算系数
 k_r 0,33