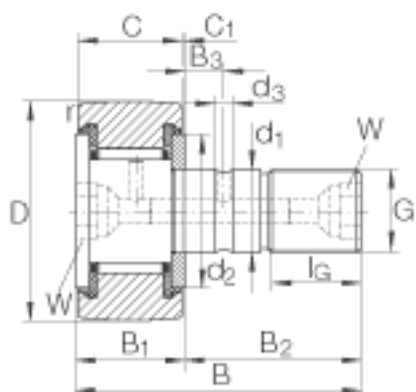
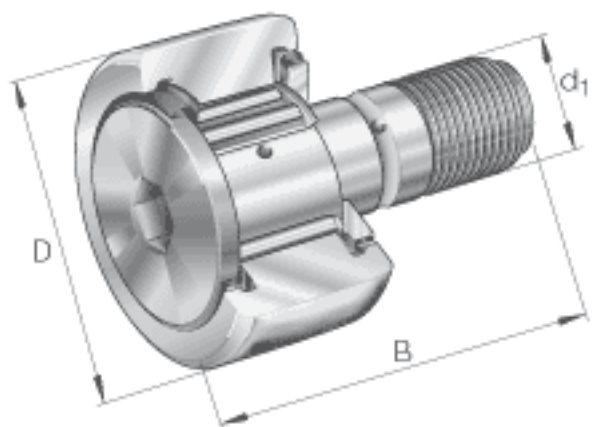


## INA KR80-PP参数

尺寸	D	80	mm	-	
	$d_1$	30	mm	公差:h7	
	B	100	mm	-	
	$B_{1 \max}$	37	mm	-	
	$B_2$	63	mm	-	
	$B_3$	15	mm	-	
	C	35	mm	-	
	$C_1$	1	mm	-	
	$d_2$	53	mm	-	
	$d_3$	4	mm	-	
	G	M30x1.5		-	
	$I_G$	32	mm	-	
	$r_{\min}$	1.1	mm	-	
	W	14	mm	内六角槽的公称尺寸	
	重量	m	1608	g	质量
	锁紧力矩	$M_A$	450	Nm	螺母的锁紧力矩
基本额定载荷	$C_{r w}$	38500	N	滚轮的有效额定动载荷 (径向)	
	$C_{0r w}$	77000	N	滚轮的有效额定静载荷 (径向)	
疲劳极限载荷	$C_{ur w}$	11000	N	疲劳极限载荷	
极限转速	$n_{D G}$	1300	r/min	转速(脂润滑下连续运转)	
说明		NIPA3X9.5		紧配合润滑嘴 轻压配合润滑油嘴松散提供。只能使用所提供的润滑油嘴。	
	$A_P$	AP14		用于连接中央润滑系统的集中润滑接头	

## INA KR80-PP图片



参考资料:<http://www.sozhou.com/p/c4828e5e.html>