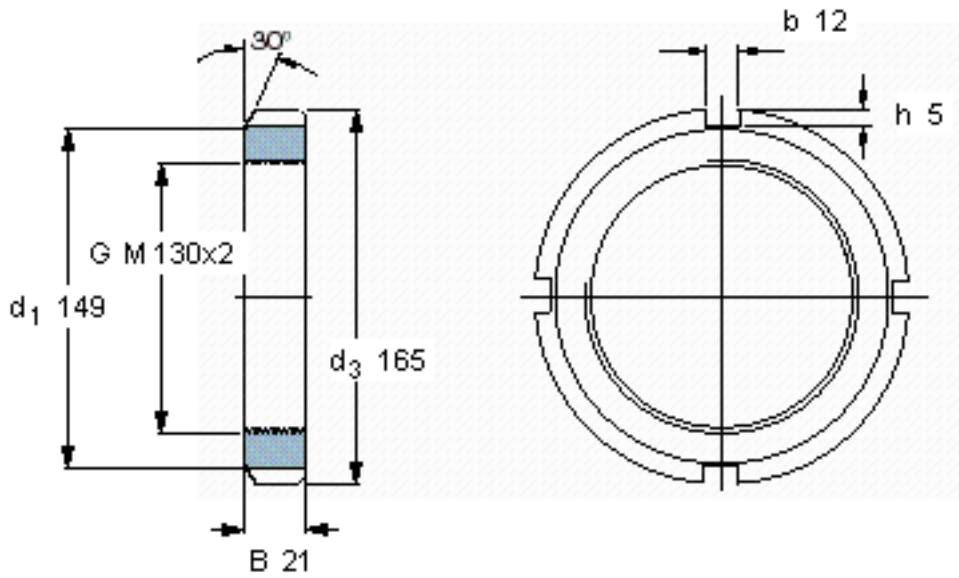


SKF KM 26参数

螺纹尺寸	螺纹尺寸	130	mm	-
主要尺寸	d_3	165	mm	-
	B	21	mm	-
	G	M 130x2	-	-
	轴向承载能力	静态	365000	N
重量	重量	1090	g	-
型号	锁定螺母	KM 26	-	-
	适当的锁定垫圈	MB 26	-	-
	适当的扳手	TMFN 23-30	-	-

SKF KM 26图片



参考资料:<http://www.sozhou.com/p/c4b17941.html>

