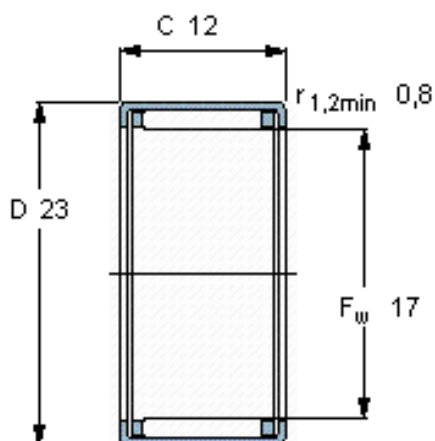


SKF HK 1712参数

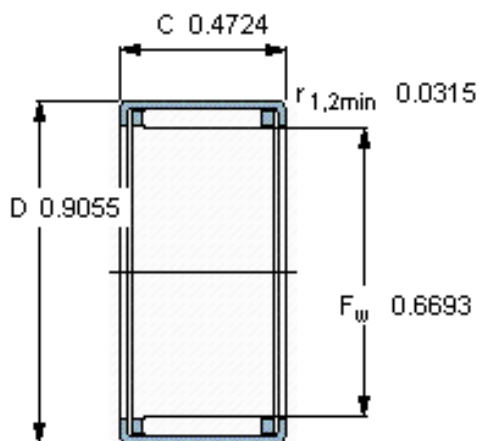
| | | | | |
|--------|-------|---------|-------|-----|
| 主要尺寸 | F_w | 17 | mm | - |
| | D | 23 | mm | - |
| | C | 12 | mm | - |
| 基本额定载荷 | C | 7650 | N | 动载荷 |
| | C_0 | 10600 | N | 静载荷 |
| 疲劳载荷极限 | P_u | 1200 | N | - |
| 额定转速 | 参考转速 | 14000 | r/min | - |
| | 极限转速 | 15000 | r/min | - |
| 重量 | 重量 | 12 | g | - |
| 型号 | 型号 | HK 1712 | - | - |

SKF HK 1712图片



适宜的附件

IR内圈 -
LR内圈 -
G密封件 G 17x23x3
SD密封件： SD 17x23x3



适宜的附件

IR内圈 -
LR内圈 -
G密封件 G 17x23x3
SD密封件： SD 17x23x3