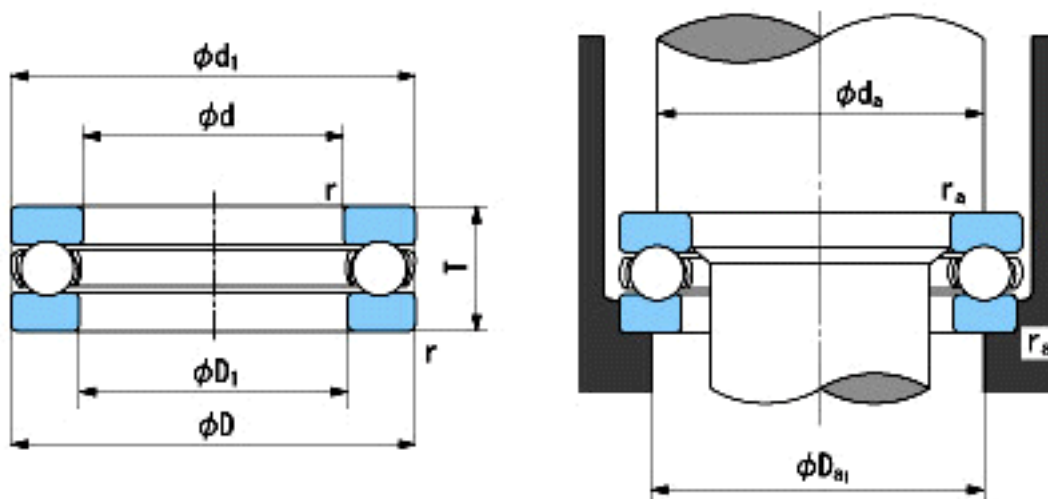


NACHI 51314参数

外形尺寸	d	70	mm	内径
	D	125	mm	外径
	T	40	mm	宽度
	r	1.1~2.7	mm	径向和轴向方向
尺寸	D1 (min)	72	mm	(最小)
	d1 (max)	125	mm	(最大)
安装尺寸	da (min)	103	mm	(最小)
	Da1 (max)	92	mm	(最大)
	ra (max)	1	mm	(最大)
重量	Mass	206	g	重量
基本额定载荷	Ca	148000	N	动载荷
	Coa	340000	N	静载荷
极限速度	Grease	1400	r/min	脂润滑
	Oil	2100	r/min	油润滑

NACHI 51314图片



参考资料:<http://www.sozhou.com/p/c4c07774.html>